

DRABINA WOLNOSTOJĄCA

TP 1100

Drabina aluminiowa profesjonalna z jednostronnym wejściem do zastosowań w domu, biurze magazynie czy sklepie.

Podest wzmocniony specjalnym ożebrowaniem konstrukcyjnym.

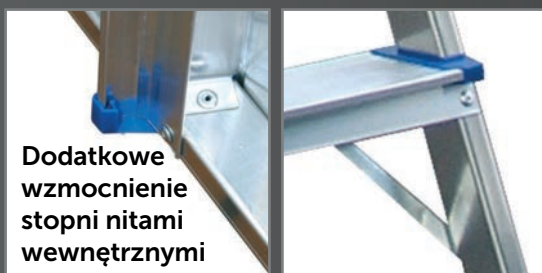
Dodatkowe wzmocnienie stopni nitami wewnętrznymi.

Wzmocniona konstrukcja poprzez zastosowanie poprzeczki wzmacniającej.

Antypoślizgowe, profilowane stopnie o głębokości 125 mm.



model 1105



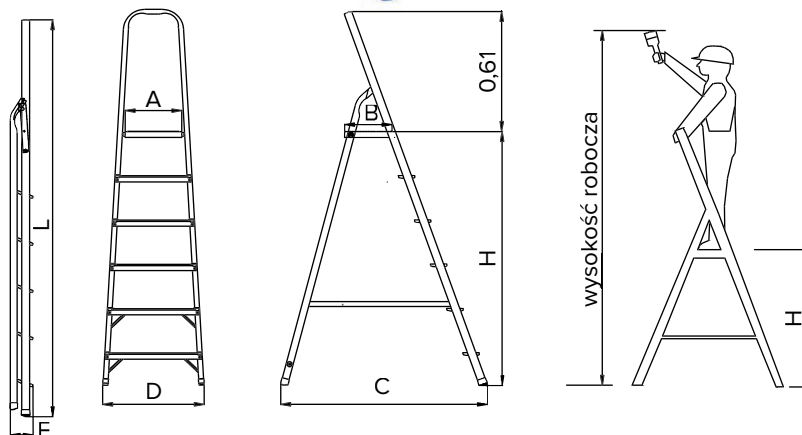
Dodatkowe wzmocnienie stopni nitami wewnętrznymi



model 1103

model 1102

model 1107



Nr katalogowy	1101	1102	1103	1104	1105	1106	1107
Ilość stopni + podest	1+1	2+1	3+1	4+1	5+1	6+1	7+1
Wysokość podestu H [m]	0,39	0,62	0,84	1,07	1,29	1,52	1,75
Max wysokość stania na drabinie w pozycji użytkowej [m]	0,39	0,62	0,84	1,07	1,29	1,52	1,75
Wysokość robocza [m]	2,39	2,62	2,84	3,07	3,29	3,52	3,75
Szerokość D [m]	0,4	0,43	0,45	0,48	0,5	0,53	0,55
Rozstaw C [m]	0,49	0,63	0,77	0,91	1,06	1,2	1,34
Podest szerokość x głębokość A x B [m]	0,27 x 0,25						
Wysokość po złożeniu L [m]	1,06	1,3	1,54	1,78	2,02	2,26	2,5
Głębokość po złożeniu F [m]	0,13						
Waga [kg]	2,65	3,35	4,05	4,85	5,75	6,65	7,55

UWAGA: Wymiary podane w tabeli są orientacyjne. Zamieszczone zdjęcia są poglądowe.