

# DRABINA DWUELEMENTOWA ROZSTAWNO- -PRZYSTAWNA

## TP 3200

Kąt oparcia 65-75°.

Dwufunkcyjna drabina aluminiowa do zastosowań wszechstronnych i profesjonalnych.

Składająca się z dwóch elementów, z antypoślizgowymi w całości ryflowanymi szczeblami o wymiarze 30 mm x 25 mm.

Możliwość użytkowania jako drabiny wolnostojącej lub przystawnej.

Dostępna do wysokości całkowitej 5,33 m (2 x 11 szczebli).

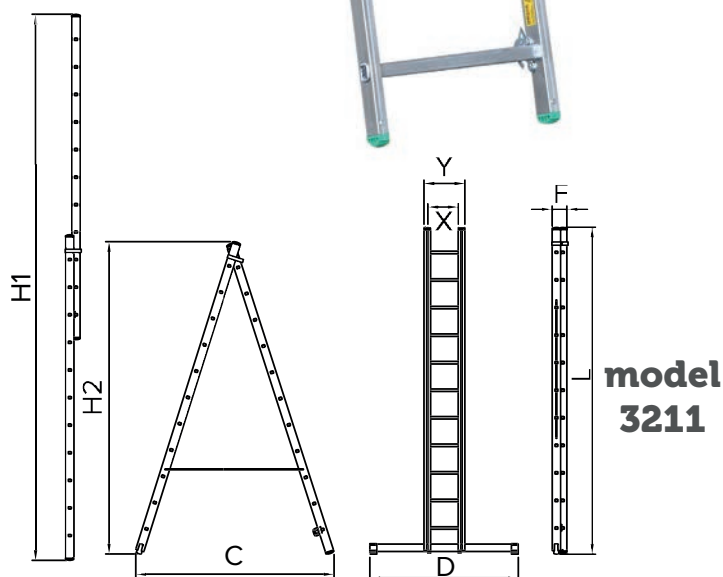
Wszystkie modele (3207, 3209, 3211) wyposażone w stabilizator.



model  
3209



model  
3207



model  
3211

Nr katalogowy		3207	3209	3211
Ilość szczebli		7+7	9+9	11+11
Wysokość całkowita	<b>H1</b> [m]	3,09	4,21	5,33
Wysokość po rozstawieniu	<b>H2</b> [m]	1,85	2,38	2,91
Max wysokość stania na drabinie w pozycji przystawnej - H 1	[m]	2,01	3,07	4,12
Wysokość robocza w utawieniu H1	[m]	4,01	5,07	6,12
Max wysokość stania na drabinie w pozycji rozstawnej - H 2	[m]	1,21	1,73	2,26
Wysokość robocza w utawieniu H2	[m]	3,21	3,73	4,26
Szerokość	<b>D</b> [m]	0,65	0,73	0,83
Szerokość	<b>X/Y</b> [m]	0,34 / 0,4		0,35 / 0,42
Rozstaw	<b>C</b> [m]	1,35	1,74	2,12
Wysokość po złożeniu	<b>L</b> [m]	1,97	2,53	3,09
Głębokość po złożeniu	<b>F</b> [m]	0,14	0,14	0,14
Waga	[kg]	7,4	9,1	12,75

UWAGA: Wymiary podane w tabeli są orientacyjne. Zamieszczone zdjęcia są poglądowe.