

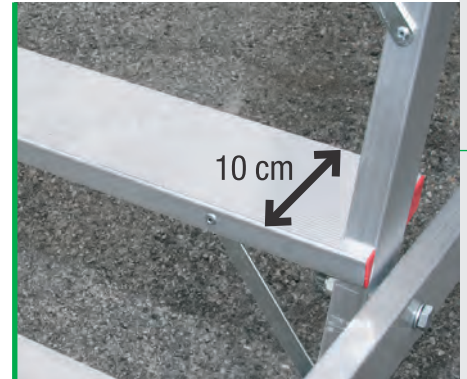


certificate



CHRONIONY
OBSZAR PRACY.
PROTECTED
WORK AREA.

OBRAZY SĄ DOSTARCZANE TYLKO DO CEŁÓW ILLUSTRACYJNYCH I NIE STANOWIĄ ELEMENTU UMOWY.
THE IMAGES ARE PROVIDED ONLY FOR ILLUSTRATION PURPOSES AND DO NOT CONSTITUTE A CONTRACTUAL ELEMENT.

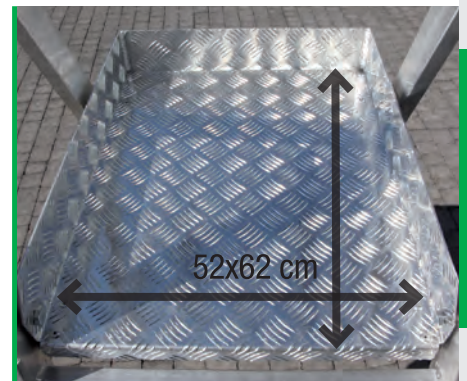


10 cm

10 cm stopnie zapewniają bezpiecznie wchodzenie.
10 cm steps ensuring safe climbing.



Kompaktowe gabaryty, łatwy transport.
Compact size for easy transportation.



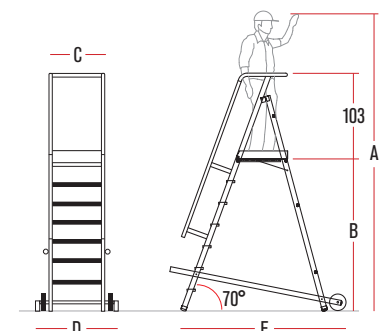
52x62 cm

Bezpieczny podest roboczy.
Safe working platform.

dane techniczne / technical specifications

ARTYKUŁ ITEM	ILOŚĆ STOPNI N. OF RUNGS	WAGA KG WEIGHT KG.	A. cm	B. cm	C. cm	D. cm	E. cm	F. cm
150/SM	6	19*	338	158	58	80	103	187
200/SM	7	23*	364	184	58	80	103	201
250/SM	8	27*	390	210	58	90	103	219
300/SM	10	30*	442	262	58	100	103	251

*ŁĄCZNIE Z PODESTEM/WORK DESK INCLUDED



DRABINY I PLATFORMY PROFESJONALNE. PROFESSIONAL LADDERS