

STOŁEK ROZKŁADANY

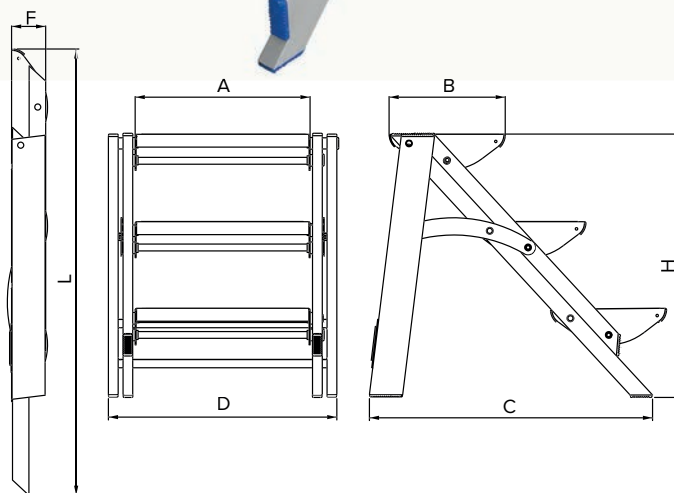
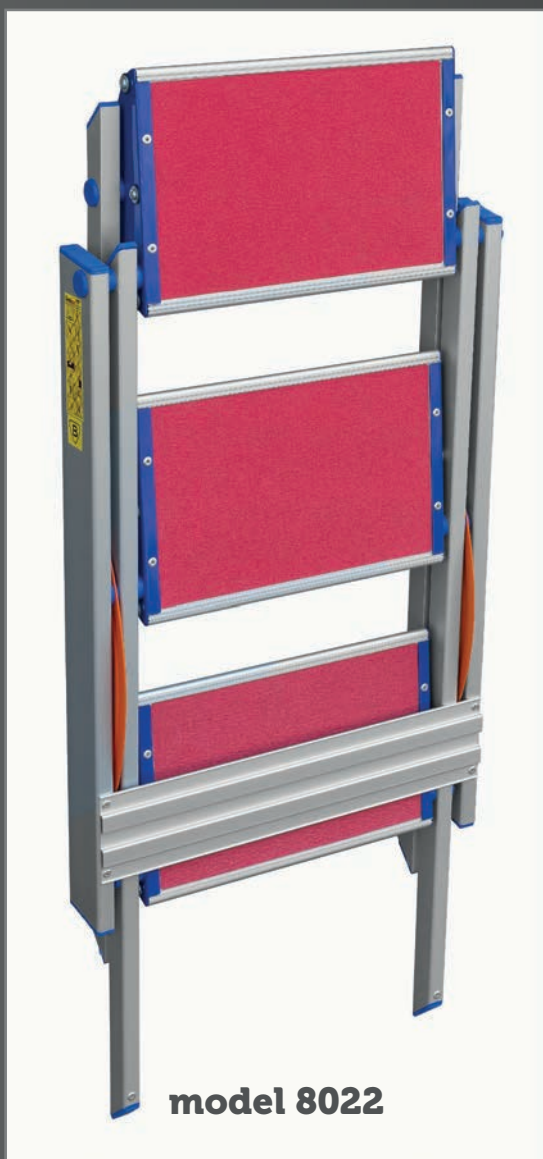
TP 8020

Solidny stołek aluminiowy z jednostronnym wejściem do zastosowań w domu, biurze, magazynie czy sklepie.

Dostępny w wariacie z trzema stopniami.

Składany w szybki i wygodny sposób.

Antypoślizgowa powierzchnia wszystkich stopni.



Nr katalogowy	8022
Ilość stopni	3
Wysokość po rozstawieniu	H [m] 0,7
Max wysokość stania na stołku w pozycji użytkowej	[m] 0,7
Wysokość robocza	[m] 2,7
Szerokość	D [m] 0,47
Rozstaw	C [m] 0,75
Podest (szerokość x głębokość)	A x B [m] 0,36 x 0,22
Wysokość po złożeniu	L [m] 1,13
Głębokość po złożeniu	F [m] 0,08
Waga	[kg] 6,5

UWAGA: Wymiary podane w tabeli są orientacyjne.
Zamieszczone zdjęcia są poglądowe.