

STOLEK ROZKŁADANY

TP 8100

Solidny stółek aluminiowy do domowego użytku oraz zastosowania w biurach, magazynach i sklepach.

Składany w szybki i wygodny sposób.

Dostępny w wariantach z 2, 3 i 4 stopniami.

Wszystkie stopnie wykonane ze specjalnego profilu aluminiowego o powierzchni antypoślizgowej.



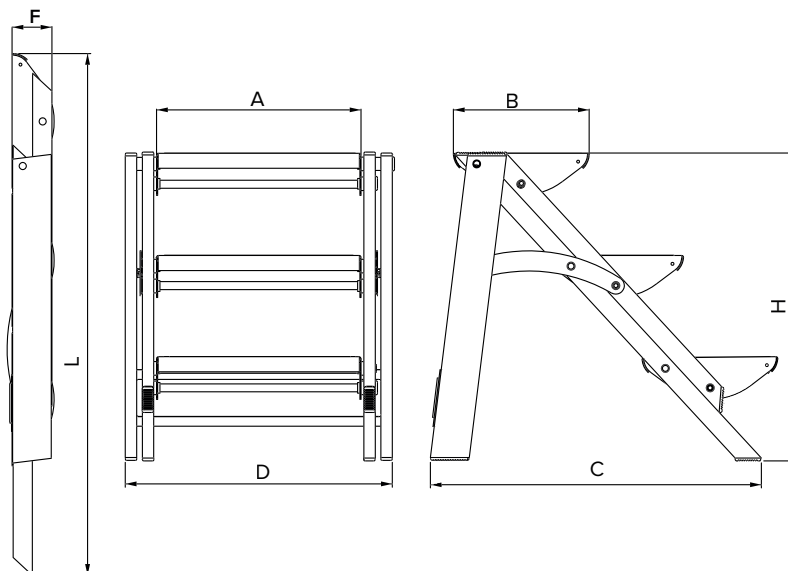
model 8123



model 8124



model 8122



Nr katalogowy		8122	8123	8124
Ilość stopni		2	3	4
Wysokość do podestu po rozstawieniu	H [m]	0,46	0,70	0,93
Max wysokość stania na stołku w pozycji użytkowej	[m]	0,46	0,70	0,93
Wysokość robocza	[m]	2,46	2,70	2,93
Szerokość	D [m]	0,59		
Rozstaw	C [m]	0,5	0,75	0,99
Podest szerokość x głębokość	AxB [mxm]	0,47 x 0,25		
Wysokość po złożeniu	L [m]	0,82	1,14	1,46
Głębokość po złożeniu	F [m]	0,08	0,10	0,10
Waga	[kg]	6,4	9	11,6

UWAGA: Wymiary podane w tabeli są orientacyjne.
Zamieszczone zdjęcia są poglądowe.