

STOŁEK ROZKŁADANY

TP 7000

Solidny stołek aluminiowy z obustronnym wejściem.

Idealny do prac domowych i remontowych.

Dostępny w wariantach 1-, 2-stopniowym.

Dodatkowe wzmocnienie stopni nitami wewnętrznymi.

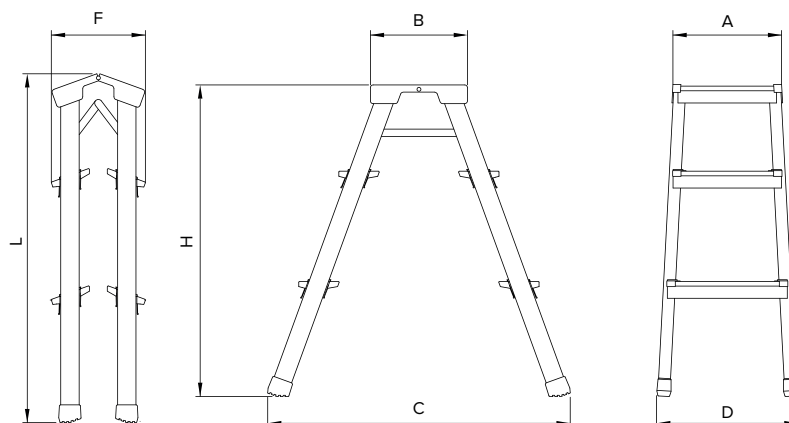
Antypoślizgowe, profilowane stopnie o głębokości 80 mm.



model 7002



model 7001



Dodatkowe wzmocnienie stopni nitami wewnętrznymi

Nr katalogowy		7001	7002
Ilość stopni		1+1	2+1
Wysokość po rozstawieniu	H [m]	0,45	0,68
Max wysokość stania na stołku w pozycji użytkowej	[m]	0,45	0,68
Wysokość robocza	[m]	2,45	2,68
Szerokość	D [m]	0,39	0,42
Rozstaw	C [m]	0,48	0,65
Podest szerokość x głębokość	A x B [m]	0,32 x 0,20	
Wysokość po złożeniu	L [m]	0,5	0,74
Głębokość po złożeniu	F [m]	0,19	0,19
Waga	[kg]	2,15	3