

6. Montaż i obsługa

(Ilustracje znajdują się na stronie 1.)

Ustawianie i przechowywanie drabiny

1. Podczas ustawiania drabiny należy zwrócić uwagę, aby obie części drabiny były całkowicie i bezpiecznie rozwarte. Zabliźnować dodatkowo platformę [F] dociskając ją lekko dłońmi.
2. W celu przechowania podnieść platformę [F] i złożyć drabinę.
Drabiny jednostronne – nr art. 8050-xx:
Aby odblokować, wcisnąć blokadę platformy [F-1], podnieść platformę [F] i całkowicie złożyć drabinę.

Obsługa uchwytu zabezpieczającego:

(Drabiny jednostronne – nr art. 8050-xxx, 8030-xxx)

1. Wyciągnąć uchwyt zabezpieczający do góry. Uchwyt zatrzaskuje się samoczynnie.
2. Wsuwanie uchwytu zabezpieczającego: Najpierw poluzować blokadę [I-1] z jednej strony i lekko wcisnąć uchwyt, następnie poluzować blokadę [I-2] z drugiej strony i wsunąć całkowicie uchwyt.

7. Transport i przechowywanie

UWAGA – Uważać na uszkodzenia!

Niewłaściwe obchodzenie się z drabiną podczas transportu i przechowywania może spowodować jej uszkodzenie.

- Na czas transportu drabinę (i ewentualne akcesoria) bezpiecznie zamocować (np. na bagażniku dachowym lub w samochodzie), aby uniknąć ewentualnych uszkodzeń.
- Drabinę należy przechowywać w stanie złożonym, w suchym miejscu w pozycji stojącej lub ułożoną na płasko.
- Drabinę przechowywać w taki sposób, aby była zabezpieczona przed bawiącymi się dziećmi i aby nikomu nie przeszkadzała.
- Jeśli drabina jest roztawiona przez dłuższy czas, należy zapewnić, aby nie była używana przez osoby nieupoważnione (np. dzieci).

8. Pielęgnacja, naprawa i konserwacja

- Drabinę należy regularnie sprawdzać pod kątem uszkodzeń. Działanie części ruchomych musi być zapewnione.
- Naprawy i prace konserwacyjne na drabinie muszą być przeprowadzane przez osobę wykwalifikowaną i zgodnie z instrukcjami producenta.
Uwaga: Kompetentna osoba to osoba posiadająca wiedzę w zakresie napraw lub prac konserwacyjnych, na przykład osoba, która przeszła szkolenie producenta.
- W przypadku naprawy i wymiany części, takich jak stopy drabiny, należy w razie potrzeby skontaktować się z producentem lub sprzedawcą.

9. Opakowanie i utylizacja

! **OSTRZEŻENIE - Niebezpieczeństwo uduszenia!**
Materiał opakowaniowy nie jest zabawką dla dzieci; istnieje ryzyko uduszenia.

Drabinę utylizować zgodnie z obowiązującymi przepisami.

10. Serwis i części zamienne

Ta instrukcja użytkowania jest dostępna również w Internecie na stronie www.hailo.de.

HAILO-Werk • Daimlerstr. 8 • 35708 Haiger, Germany
Tel.: +49(0)2773 82-0 • Fax: +49(0)2773 82-1239
E-mail: info@hailo.de • www.hailo.de

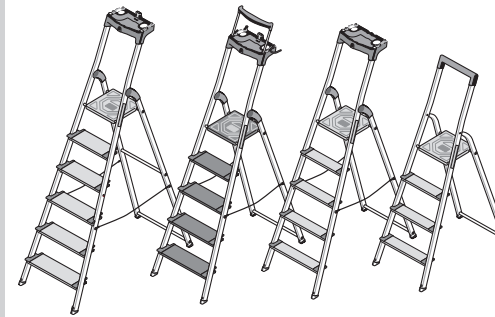
11. Lista kontrolna

Podczas regularnych przeglądów drabiny należy uwzględnić punkty kontrolne od 1 do 7. Jeśli jeden z zaznaczonych punktów nie daje zadowalającego wyniku, drabina NIE powinna być używana.

W przypadku komercyjnego wykorzystania drabiny wymagane są jej regularne przeglądy przez wykwalifikowaną osobę. (Przegląd punktów kontrolnych [ilustracja] na stronie 1.)

1. **Ogólne punkty kontrolne** - Czy na drabinie znajdują się zanieczyszczenia (np. brud, błoto, farba, olej lub smar)? Wszystkie mocowania (nity, śruby, sworznie itd.) muszą być kompletne. Czy elementy mocujące są poluzowane lub skorodowane?
2. **Nogi drabiny, stopnie drabiny** - Czy nogi drabiny i rozpórki usztywniające są wygięte, zakrzywione, skręcone, wgniezione, popękane, skorodowane lub zmurszałe? Stopnie drabiny muszą być kompletne. Czy stopnie drabiny są zużyte, poluzowane, skorodowane lub uszkodzone?
3. **Platforma z zaczepem blokującym, przeguby, okucia** - Sprawdzić działanie, wytrzymałość i kompletność, a także obecność uszkodzeń i korozji.
4. **Stopy drabiny** - Sprawdzić stopy pod kątem wytrzymałości, zużycia i uszkodzeń. Wszystkie stopnie drabiny muszą być dostępne.
5. **Blokada rozwarcia** - Czy są obecne uszkodzenia lub pęknięcia na lince zabezpieczającej? Czy punkty mocowania są w dobrym stanie?
6. **Uchwyt górny / przyborek wielofunkcyjny** - Czy są obecne uszkodzenia lub pęknięcia?
7. **Etykiety drabiny** - Czy drabina posiada wszystkie etykiety z oznaczeniami i czy są one czytelne?

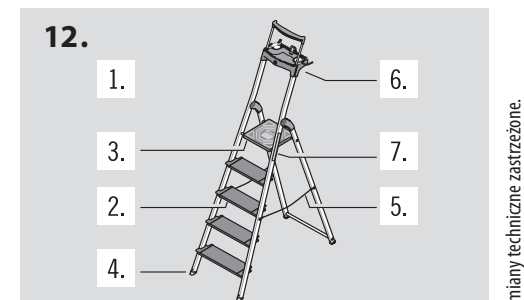
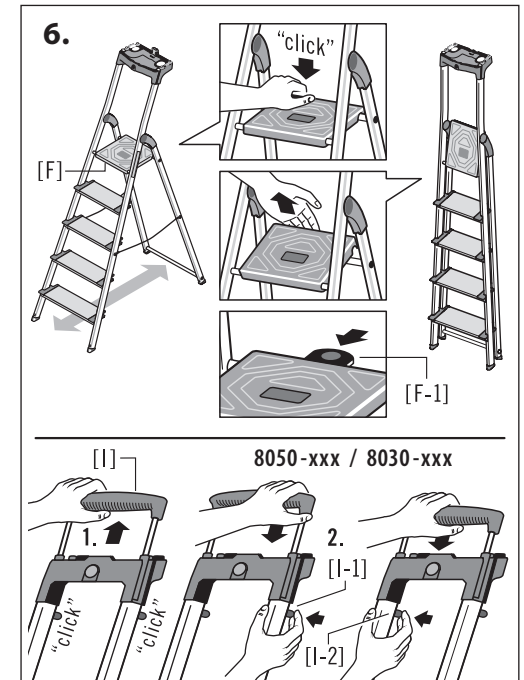
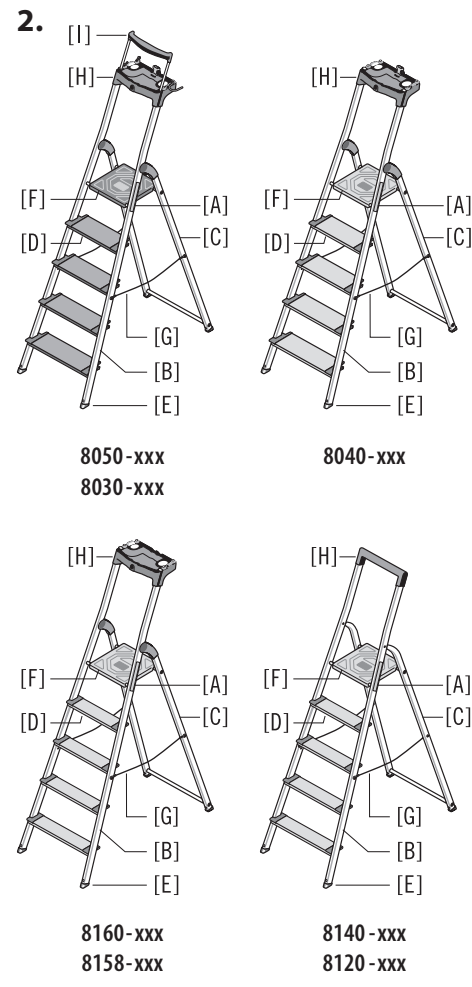
Instrukcja obsługi drabin jednostronnych



8050-xxx	3-4-5-6-7-8
8040-xxx	3-4-5-6-7-8
8030-xxx	3-4-5-6-7-8
8160-xxx	3-4-5-6-7-8
8158-xxx	3-4-5-6-7-8
8140-xxx	3-4-5-6-7-8
8120-xxx	3-4-5-6-7-8



www.hailo.de

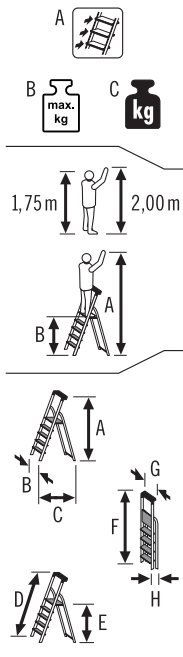


1. Wprowadzenie



Niniejsza instrukcja obsługi opisuje sposób bezpiecznego korzystania z drabiny. Przed użyciem drabiny należy uważnie przeczytać niniejszą instrukcję i zachować ją do późniejszego wykorzystania.

Niniejsza instrukcja użytkowania jest składnikiem drabiny. W przypadku przekazania drabiny kolejnemu użytkownikowi należy dołączyć do niej niniejszą instrukcję użytkowania.



A = liczba stopni drabiny włącznie z platformą
B = maksymalne obciążenie użytkowe
C = ciężar drabiny

Wzrost osoby referencyjnej i wysokość zasięgu ramion

A = maks. wysokość zasięgu ramion
B = maks. wysokość stania

Wymiary rozłożonej drabiny

A = wysokość,
B = szerokość,
C = głębokość,
D = długość drabiny
E = maks. wysokość stania

Wymiary złożonej drabiny

F = długość,
G = szerokość,
H = głębokość

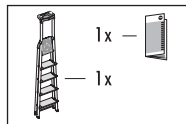
2. Przegląd produktów

Przegląd składników drabiny (patrz ilustracje na stronie 1)

- | | |
|------------------------|------------------------------|
| [A] Oznaczenie drabiny | [G] Linki stabilizujące |
| [B] Noga przednia | (drabiny od 5 stopni) |
| [C] Noga tylna | [H] Przyborek wielofunkcyjny |
| [D] Stopień drabiny | [I] Uchwyt zabezpieczający |
| [E] Stopa drabiny | [J] Uchwyt |
| [F] Platforma | |

Szczegółowe informacje dotyczące danego typu drabiny znajdują się na etykiecie drabiny [A].
Data produkcji wybita jest na spodzie platformy (tydzień/rok kalendarzowy).

3. Zakres dostawy



1 x drabina jednostronna
1 x instrukcja obsługi
Przed dalszym użyciem sprawdzić zawartość pod względem kompletności i ewentualnych uszkodzeń powstałych podczas transportu.



OSTRZEŻENIE - Niebezpieczeństwo uduszenia!

Opakowanie nie jest zabawką, istnieje ryzyko uduszenia w przypadku niewłaściwego obchodzenia się.

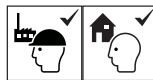
4. Zastosowanie zgodne z przeznaczeniem

Drabinę wolno stosować tylko zgodnie z opisem zawartym w niniejszej instrukcji użytkowania. Każdy inny sposób użycia uznaje się za niezgodny z przeznaczeniem i może być przyczyną szkód materialnych, a nawet obrażeń ciała. Drabina nie jest zabawką dla dzieci.

Producent lub sprzedawca nie ponosi odpowiedzialności za szkody spowodowane nieprawidłowym użytkowaniem.

Drabina spełnia wymagania normy europejskiej EN 131.

Nadaje się do stosowań „profesjonalnych” i „nieprofesjonalnych”.



Maksymalne obciążenie użytkowe drabiny wynosi 150 kg. Dokonywanie zmian w konstrukcji drabiny bez autoryzacji producenta skutkuje wygaśnięciem gwarancji i rękojmi.

5. Wskazówki dotyczące bezpieczeństwa



OSTRZEŻENIE – Ryzyko poważnych obrażeń!

Niewłaściwe użytkowanie lub obchodzenie się z drabiną stwarza ryzyko, które może prowadzić do poważnych obrażeń ciała lub śmierci. Podczas korzystania z drabiny istnieje zawsze niebezpieczeństwo upadku. Dlatego wszelkie prace z drabiną i prowadzone na drabinie należy wykonywać w taki sposób, aby ryzyko upadku było jak najmniejsze.

Dodatkowe symbole informujące o bezpieczeństwie:



Ostrzeżenie, ryzyko upadku z drabiny.



Postępować zgodnie z instrukcją.



Sprawdzić drabinę po dostawie. Przed każdym użyciem przeprowadzić kontrolę wzrokową drabiny pod kątem uszkodzeń i bezpiecznego użytkowania. Nie użytkować uszkodzonych drabin.



Maksymalne obciążenie użytkowe.



Nie używać drabiny na nierównych lub luźnych powierzchniach.



Unikać wychylania się na boki.



Nie ustawiać drabiny na zanieczyszczonym podłożu.



Maksymalna liczba użytkowników.



Nie wchodzić ani nie schodzić z drabiny z odwróconą twarzą.



Podczas wchodzenia i schodzenia trzymać się elementów drabiny. W trakcie prowadzenia prac na drabinie należy mocno się trzymać lub - jeśli nie jest to możliwe - podjąć inne środki bezpieczeństwa.



Unikać prac, które powodują boczne obciążenie drabin, np. boczne wiercenie w twardych materiałach.



W trakcie korzystania z drabiny nie nosić żadnego wyposażenia, które jest ciężkie lub nieporęczne.



Nie wchodzić na drabinę w nieodpowiednich butach.



Osoby o ograniczonej sprawności fizycznej nie powinny używać drabiny. Niektóre uwarunkowania zdrowotne, przyjmowanie leków, nadużycie alkoholu lub narkotyków mogą w przypadku korzystania z drabiny powodować sytuacje zagrażające zdrowiu.



Nie pozostawać na drabinie zbyt długo bez regularnych przerw (zmęczenie stwarza ryzyko).

W trakcie transportu drabiny należy zapobiegać jej uszkodzeniu, np. przywiązując ją i zapewniając jej stosowne zamocowanie / ułożenie.

Upewnić się, że drabina jest odpowiednia do danego zastosowania.

Nie używać zanieczyszczonej drabiny, np. przez mokrą farbę, zanieczyszczenia, olej lub śnieg.

Nie używać drabiny na zewnątrz przy niesprzyjających warunkach pogodowych, np. przy silnym wietrze.

W ramach profesjonalnego zastosowania należy przeprowadzić ocenę ryzyka z uwzględnieniem przepisów prawnych w kraju użytkowania.

Podczas ustawiania drabiny należy pamiętać o ryzyku kolizji, np. z pieszymi, pojazdami lub drzwiami. Drzwi (jednakże nie wyjścia awaryjne) i okna w obszarze wykonywania pracy w miarę możliwości należy zablokować.



Ostrzeżenie, zagrożenie elektryczne. Ustalić wszystkie zagrożenia ze strony urządzeń elektrycznych, występujące w strefie pracy, np. napowietrzne linie wysokiego napięcia lub inne odsonięte urządzenia elektryczne i nie używać drabiny, jeśli występuje ryzyko porażenia prądem elektrycznym.



Do wykonania nieuniknionych prac pod napięciem elektrycznym używać drabin nieprzewodzących.



Nie stosować drabiny jako mostka.

Nie zmieniać konstrukcji drabiny.

Podczas stania na drabinie nie poruszać nią.

Podczas używania na zewnątrz należy uważać na wiatr.



Drabina do użytku profesjonalnego i nieprofesjonalnego.



Nie schodzić bokiem z drabiny na inną powierzchnię.



Przed użyciem drabinę należy całkowicie rozewrzeć.



Drabiny rozstawne nie mogą być używane jako drabiny przystawne, chyba że są do tego przeznaczone.



Maksymalne obciążenie przyborka wielofunkcyjnego lub uchwytu górnego drabiny jednostronnej wynosi 10 kg.



Nie używać przyborka wielofunkcyjnego lub uchwytu górnego drabiny jednostronnej jako siedziska lub stopnia.