

# ELEVATOR<sup>®</sup> 40 MOVE picking

## Układ elektryczny

Maksymalna wysokość robocza	4,00 m	
Maksymalna udźwig	200 kg	
Operatorzy	1	
Wykorzystanie	Wewnątrz- Na zewnątrz	
<b>A</b>	Wysokość w stanie złożonym	1730 mm
<b>B</b>	Minimalna odległość kosza od podłoża	290 mm
<b>C</b>	Maksymalna odległość kosza od podłoża	1950 mm
<b>D</b>		1000 mm
<b>E</b>	Wymiary podstawy	715 mm
<b>F</b>		1425 mm
<b>G</b>	Wewnętrzne wymiary kosza	685 mm
<b>H</b>		580 mm
Ciężar maszyny	365 kg	
Rozmiar kół napędowych	Ø 186 x 60 mm	
Rozmiar tylnych kół na postoju	Ø 150 x 40 mm	



## Półka kompletacyjna

<b>I</b>	Wymiary	500 mm
<b>L</b>		680 mm
Regulacja	Regulacja elektryczna	
<b>J</b>	Posuw	700 mm
Minimalna wysokość od podłoża		850 mm
Maksymalna wysokość od podłoża		2875 mm
Udźwig		100 kg

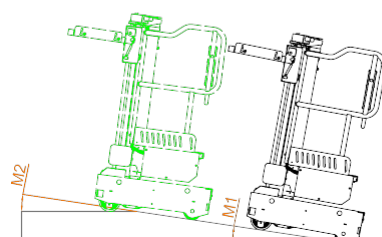
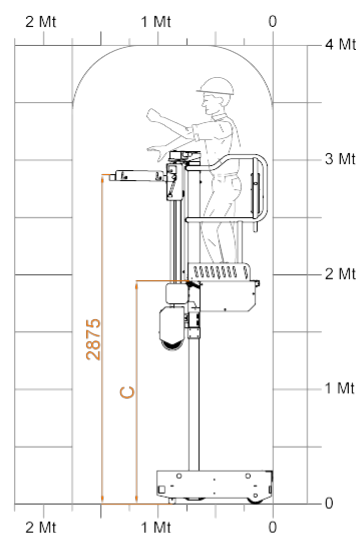
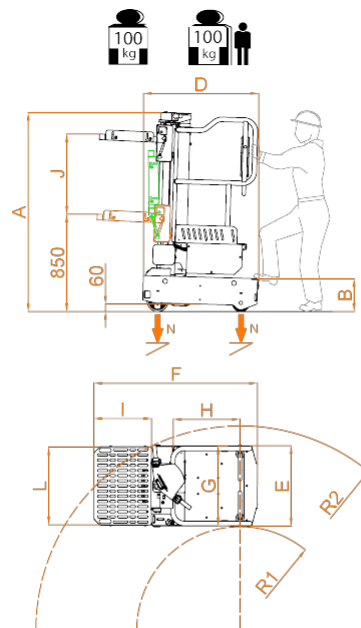
## Wydajność

Zasilanie	24V	
Akumulator	2 AGM 12V 45 Ah	
ładowarka	115V-230V 50/60HZ	
<b>M1</b>	Maksymalny stopień nachylenia	15%
<b>M2</b>	Nachylenie do podłoża	15%
<b>R1</b>	Wewnętrzny promień skrętu	900 mm
<b>R2</b>	Zewnętrzny promień skrętu	1780 mm
Maksymalna prędkość unoszenia/opuszczania		0,15 m/s
Maksymalna prędkość jazdy		5 km/h
<b>N</b>	Maksymalny nacisk na koło przy pełnym obciążeniu **	1,85 kN

\* Obecny jest etap pośredni.

\*\* Maksymalny nacisk przy uwzględnieniu, że ciężar podnosznika plus maksymalne obciążenie kosza są rozłożone całkowicie po jednej stronie urządzenia (obciążenie całkowicie asymetryczne).

**CE** Zgodnie z europejskimi normami dotyczącymi wózków jezdniowych podnośnikowych specjalizowanych z operatorem podnoszonym w raz z ładunkiem UNI EN 3691-1. Przy ocenie zgodności zaproponowano wspomniane normy, których proponowane środki wdrożono tylko wtedy, gdy rzeczywiście istnieje odpowiednie ryzyko.



# ELEVAN<sup>®</sup>40 MOVE picking

## Układ manualny

Maksymalna wysokość robocza	4,00 m	
Maksymalna udźwig	200 kg	
Operatorzy	1	
Wykorzystanie	Wewnątrz- Na zewnątrz	
<b>A</b>	Wysokość w stanie złożonym	1730 mm
<b>B</b>	Minimalna odległość kosza od podłoża	290 mm
<b>C</b>	Maksymalna odległość kosza od podłoża	1950 mm
<b>D</b>	Wymiary podstawy	1360 mm
<b>E</b>		715 mm
<b>G</b>	Wewnętrzne wymiary kosza	685 mm
<b>H</b>		580 mm
Ciężar maszyny	345 kg	
Rozmiar kół napędowych	Ø 186 x 60 mm	
Rozmiar tylnych kół na postoju	Ø 150 x 40 mm	

## Półka kompletacyjna

<b>I</b>	Wymiary	500 mm
<b>L</b>		700 mm
Regulacja	Regulacja manualna	
<b>J</b>	Posuw	980 mm
Minimalna wysokość od podłoża	670 mm	
Maksymalna wysokość od podłoża	2975 mm	
Udźwig	100 kg	

## Wydajność

Zasilanie	24V	
Akumulator	2 AGM 12V 45 Ah*	
ładowarka	115V-230V 50/60HZ	
<b>M1</b>	Maksymalny stopień nachylenia	15%
<b>M2</b>	Nachylenie do podłoża	15%
<b>R1</b>	Wewnętrzny promień skrętu	900 mm
<b>R2</b>	Zewnętrzny promień skrętu	1780 mm
Maksymalna prędkość unoszenia/opuszczania	0,15 m/s	
Maksymalna prędkość jazdy	5 km/h	
<b>N</b>	Maksymalny nacisk na koło przy pełnym obciążeniu **	1,8 kN

\* Obecny jest etap pośredni.

\*\* Maksymalny nacisk przy uwzględnieniu, że ciężar podnosnika plus maksymalne obciążenie kosza są rozłożone całkowicie po jednej stronie urządzenia (obciążenie całkowicie asymetryczne).

**CE** Zgodnie z europejskimi normami dotyczącymi wózków jezdniowych podnośnikowych specjalizowanych z operatorem podnoszonym w raz z ładunkiem UNI EN 3691-1. Przy ocenie zgodności zaproponowano wspomniane normy, których proponowane środki wdrożono tylko wtedy, gdy rzeczywiście istnieje odpowiednie ryzyko.

