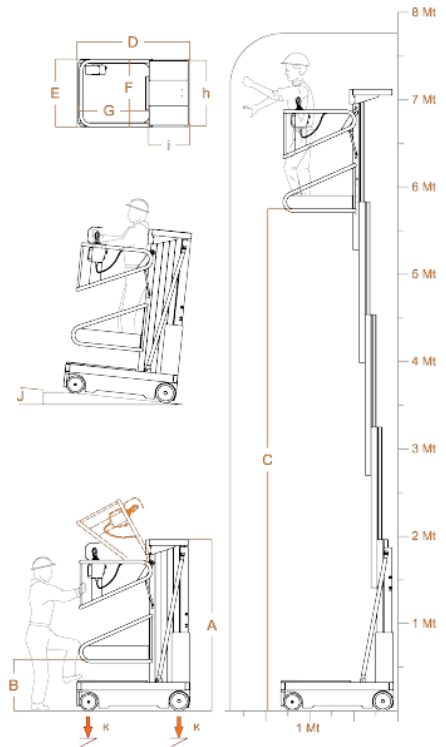


ELEVAH[®] 80-MOVE



ELEVAH[®] 80-65 MOVE

| | | |
|-----------------------------|---|----------|
| Maksymalna wysokość robocza | 7,75 m | |
| Maksymalna udźwig | 200 kg | |
| Operatorzy | 1 | |
| Wykorzystanie | Wewnątrz | |
| A | Wysokość w stanie złożonym | 2000 mm |
| B | Minimalna wysokość podstawy kosza od podłoża | 600 mm |
| C | Maksymalna wysokość podstawy kosza od podłoża | 5750 mm |
| D | Wymiary podstawy | 1280 mm |
| E | | 780 mm |
| F | Wewnętrzne wymiary kosza | 770 mm |
| G | | 790 mm |
| Ciężar maszyny | 750 kg | |
| H | Zasobnik na przedmioty | 740 mm |
| I | | 440 mm |
| Pojemność zasobnika | 20 kg | |
| Wymiary kół pędnych | Ø 220 x 65 mm | |
| Wymiary kół obrotowych | Ø 200 x 50 mm | |
| Wydajność | | |
| Zasilanie | Elektryczne | |
| Akumulator | 2 Pb Kwas 12V 105Ah | |
| ładowarka | 110V – 220V 50/60HZ | |
| J | Maksymalny stopień nachylenia | 15 % |
| | Gradient, który można pokonać na wysokości | 2,5 % |
| | Wewnętrzny promień skrętu | 0 |
| | Zewnętrzny promień skrętu | 1095 mm |
| | Maksymalna prędkość unoszenia | 0,20 m/s |
| | Maksymalna prędkość opuszczania | 0,20 m/s |
| | Maksymalna prędkość jazdy | 4 Km/h |
| | Maksymalna prędkość jazdy na wysokości | 1 Km/h |
| K | Maksymalny nacisk na koło przy pełnym obciążeniu* | 3,3 kN |
| | Cykle pracy przy naładowanych bateriach** | 130 |



* Maksymalny nacisk przy uwzględnieniu, że ciężar podnosnika plus maksymalne obciążenie kosza są rozłożone całkowicie po jednej stronie urządzenia (obciążenie całkowicie asymetryczne).

** Za cykl pracy rozumie się ruch do 20 m oraz pełne podnoszenie i opuszczanie przy maksymalnej wysokości i z regulacją platformy ładowania.



Zgodne z normą EN280, zatwierdzone do użytku wewnętrznego w środowisku bezwietrznym.