

RUSZTOWANIE PRZEJEZDNE

RJ 220

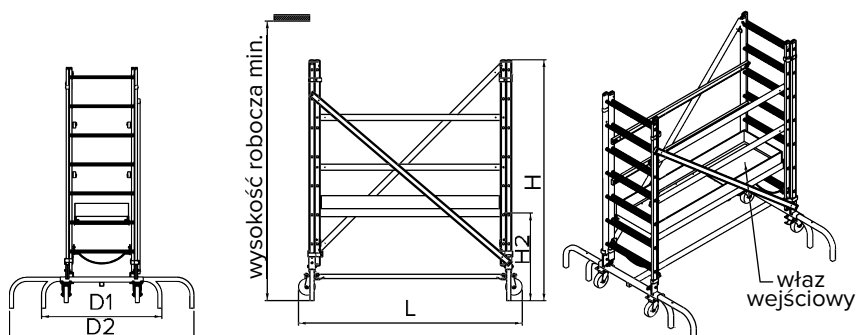
Rusztowanie służy do wykonywania prac montażowo-instalacyjnych wewnątrz i na zewnątrz budynków, przy ograniczonej przestrzeni.

Mała masa rusztowania ze względu na aluminiową konstrukcję.

Prosty montaż i demontaż rusztowania.

Wygodne przemieszczanie rusztowania dzięki zastosowaniu mocnego stalowego wózka jezdny wyposażonego w nożne hamulce krętlika obrotu koła. Koła gumowe z hamulcem o średnicy 200 mm.

Otwierany właz wejściowy w podeście.



Parametry rusztowania		RJ 220
Wysokość minimalna rusztowania	H [m]	2,32
Wysokość maksymalna rusztowania	H1 [m]	3,72
Wysokość minimalna podestu roboczego	H2 [m]	0,86
Wysokość maksymalna podestu roboczego	H3 [m]	2,26
Skok podestu roboczego	[m]	0,28
Minimalna wysokość robocza	[m]	2,86
Maksymalna wysokość robocza	[m]	4,26
Wymiary podestu - powierzchnia robocza	[m x m]	0,52 x 1,8
Szerokość stabilizatorów minimalna	D1 [m]	1,16
Szerokość stabilizatorów maksymalna	D2 [m]	1,8
Długość rusztowania	L [m]	2,20
Waga	[kg]	82

Nazwa części	Nr kat	Liczba (szt.)
Zespół jezdny	100.01	1
Rama drabinowa stała lewa - 7 szczebli	2,05 x 0,69 [m] 100.02	1
Rama drabinowa stała prawa - 7 szczebli	2,05 x 0,69 [m] 100.07	1
Podest z burtami	100.12	1
Stężenie ukośne tylne	2,53 [m] 100.05	1
Poręcz	1,85 [m] 100.06	4
Rama drabinowa ruchoma lewa - 7 szczebli	2,00 x 0,62 [m] 100.03	1
Rama drabinowa ruchoma prawa - 7 szczebli	2,00 x 0,62 [m] 100.08	1
Stężenie ukośne przednie	2,53 [m] 100.09	1
Uchwyty do regulacji wysokości podestu	100.10	1