

RUSZTOWANIE PRZEJEZDNE SKŁADANE

RS 600

Rusztowanie służy do wykonywania prac montażowo-instalacyjnych wewnątrz i na zewnątrz budynków, przy ograniczonej przestrzeni.

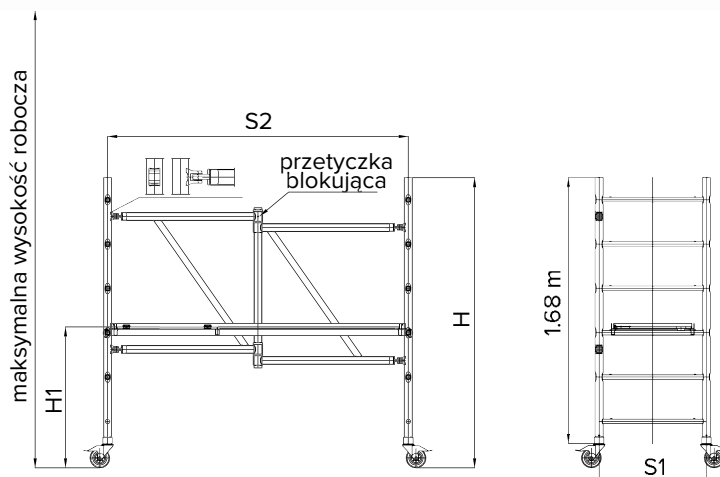
Jest łatwo przestawne dzięki gumowym kołom z hamulcem o średnicy 125 mm.

Mała masa rusztowania ze względu na aluminiową konstrukcję.

Prosta obsługa, montaż i demontaż rusztowania (bez użycia narzędzi).

Łatwiejsze transportowanie ze względu na małą powierzchnię po złożeniu.

Maksymalne obciążenie robocze - 150 kg/m² (ok. 1,5 kN/m²).



Parametry rusztowania		RS 600
Ilość szczebli		6+6
Wysokość maksymalna konstrukcji rusztowania	H [m]	1,84
Wysokość maksymalna do podestu	H1 [m]	0,9
Wysokość robocza maksymalna	[m]	2,9
Wymiary podestu - powierzchnia robocza	[m x m]	0,52 x 1,9
Szerokość ram drabinowych	S1 [m]	0,68
Rozstaw ram drabinowych	S2 [m]	1,90
Waga	[kg]	33

Nazwa części	Nr kat	Liczba (szt.)
Zespół jezdny (koło fi 125 z pełnymi oponami gumowymi)		4
Rama drabinowa nośna	0,68 x 1,68 [m]	220.03
Podest	0,52 x 1,90 [m]	801.03
Zawias przegubowy		1
Przetyczka		1