

Instrukcja montażu i użytkowania DIN EN 1004-2

Ruchoma platforma robocza zgodny z EN 1004-1 – wersja 1.0 © 2022 KRAUSE-Werk

## Rusztowanie robocze ClimTec®

### PL Spis treści

<b>1. Informacje ogólne</b> .....	<b>68</b>
1.1 Zakres odpowiedzialności użytkownika.....	68
1.2 Producent.....	68
1.3 Obowiązujące normy.....	68
1.4 Gwarancja.....	68
1.5 Prawa autorskie i prawa własności.....	68
1.6 Data wydania.....	68
<b>2. Informacje o produkcie</b> .....	<b>69</b>
2.1 Użytkowanie zgodne z przeznaczeniem.....	69
2.2 Użytkowanie niezgodne z przeznaczeniem.....	69
<b>3. Przepisy bezpieczeństwa</b> .....	<b>69</b>
3.1 Obowiązujące przepisy.....	69
3.2 Przepisy bezpieczeństwa dotyczące montażu i użytkowania.....	69
3.3 Przepisy bezpieczeństwa podczas przemieszczania rusztowania ClimTec®.....	70
3.4 Kontrola po przemieszczaniu rusztowania ClimTec®.....	70
<b>4. Montaż</b> .....	<b>70</b>
4.1 Informacje ogólne.....	70
4.2 Montaż rusztowania podstawowego.....	71
4.3 Rusztowanie podstawowe z 1 kondygnacją, wysokość robocza 5 m.....	74
4.4 Rusztowanie podstawowe z 1 i 2 kondygnacją, wysokość robocza 7 m.....	80
4.5 Montaż rusztowania na schodach.....	88
4.6 Balastowanie rusztowanie ClimTec®.....	92
4.7 Montaż podpór (akcesoria).....	92
4.8 Mocowanie rusztowania ClimTec® do ściany.....	96
4.9 Oznakowanie po zakończeniu montażu.....	96
4.10 Akcesoria.....	97
<b>5. Demontaż rusztowania ClimTec®</b> .....	<b>98</b>
<b>6. Dane techniczne</b> .....	<b>98</b>
<b>7. Kontrola, części zamienne</b> .....	<b>98</b>
<b>8. Spółna warnostna navodila</b> .....	<b>643</b>

Z zastrzeżeniem zmian technicznych, błędów w druku i pomyłek. • AKCESORIA i oraz inne narzędzia pracy nie są objęte przedmiotem dostawy!  
Nie ponosimy odpowiedzialności za niewłaściwe obchodzenie się z rusztowaniem. • Stosować tylko oryginalne części zamienne firmy KRAUSE.

## 1. Informacje ogólne

Niniejsza instrukcja montażu i użytkowania opisuje montaż, demontaż i użytkowanie rusztowania ClimTec®. Zawiera ona ważne wskazówki dotyczące bezpieczeństwa. Dlatego przed użyciem należy ją dokładnie przeczytać i zapoznać się z instrukcją bezpieczeństwa.

Rusztowanie ClimTec® ma budowę modułową i może być uzupełniony o różne akcesoria. Niniejsza instrukcja montażu i użytkowania opisuje wszystkie moduły, łącznie z dostępnymi opcjonalnie akcesoriami, które nie są dostarczane w standardowych pakietach.

W niektórych przypadkach jest jednak konieczne, ze względów bezpieczeństwa, uzupełnienie rusztowania o takie akcesoria jak (np. ciężarki balastowe).

W razie jakichkolwiek pytań dotyczących montażu i demontażu lub użytkowania ClimTec® należy skontaktować się z dostawcą. Zastrzegamy sobie prawo do wprowadzania zmian technicznych w rusztowaniu ClimTec®.

Nie ponosimy odpowiedzialności za błędy w druku niniejszej instrukcji montażu i użytkowania.

### 1.1 Zakres odpowiedzialności użytkownika

Użytkownik rusztowania ClimTec® musi na własną odpowiedzialność zadbać o to, aby:

- Niniejsza instrukcja montażu i użytkowania była dostępna w miejscu użytkowania.
- Rusztowanie ClimTec® mogło być używane wyłącznie zgodnie z niniejszą instrukcją montażu i użytkowania, bez żadnych zmian.
- Rusztowanie ClimTec® było odpowiednie do wykonywanych prac.
- Personel obsługujący został poinformowany o treści i wskazówkach dotyczących bezpieczeństwa i zagrożeń zawartych w niniejszej instrukcji oraz przestrzegał tych wskazówek i przepisów.
- Były przestrzegane krajowe, regionalne i lokalne przepisy dotyczące użytkowania rusztowania ClimTec®.
- Szkolenia dla użytkowników nie zastępują instrukcji montażu i obsługi, a jedynie mogą ją uzupełniać.
- Szkolenie może być obowiązkowe w niektórych krajach.
- Rusztowanie ClimTec® było używane tylko zgodnie z przeznaczeniem.

### 1.2 Producent

Producentem opisywanego urządzenia rusztowania ClimTec® jest firma:

KRAUSE-Werk GmbH & Co. KG | Am Kreuzweg 3 | D 36304 Alsfeld

Telefon: +49 (0) 6631 / 795-0

Telefax: +49 (0) 6631 / 795-139

<http://www.krause-systems.com>



### 1.3 Obowiązujące normy

ClimTec® jest zgodne z normą EN 1004-1. Stabilność rusztowania ClimTec® oraz wymiarowanie elementów składowych jest potwierdzone obliczeniami statycznymi. Odbiór techniczny został przeprowadzony przez TÜV SÜD.

### 1.4 Gwarancja

Dokładne sformułowanie gwarancji jest ustalone w warunkach sprzedaży i dostawy dostawcy. Na wady materiałowe producent udziela gwarancji na okres 2 lat od daty sprzedaży danej części. Producent zastrzega sobie prawo do wymiany lub naprawy wadliwej części według własnego uznania.

W przypadku roszczeń gwarancyjnych związanych z dokumentacją miarodajną jest instrukcja montażu i użytkowania obowiązująca w dniu sprzedaży. Roszczenie gwarancyjne jest wyłączone, jeżeli szkoda powstała z jednego lub wielu spośród następujących powodów:

- Nieznajomość lub nieprzestrzeganie instrukcji montażu i użytkowania, w szczególności postanowień dotyczących bezpieczeństwa, wskazań o użytkowaniu zgodnym i niezgodnym z przeznaczeniem, o konserwacji, montażu i demontażu,
- Obsługa przez niewykwalifikowany lub niewystarczająco pouczony personel,
- Zastosowanie nieoryginalnych części zamiennych lub akcesoriów,
- Zastosowanie uszkodzonych lub wadliwych elementów konstrukcji,
- Zwiększenie wysokości roboczej poprzez zastosowanie drabin, skrzyń lub innych przedmiotów.

### 1.5 Prawa autorskie i prawa własności

Wszystkie prawa do instrukcji montażu i użytkowania należą do producenta. Jakikolwiek powielanie, również we fragmentach, jest dozwolone tylko za zgodą producenta. Producent zastrzega sobie wszelkie prawa do przyznawania patentów i rejestracji wzorów użytkowych. Naruszenia tego zakazu pociągają za sobą prawo do odszkodowania.

### 1.6 Data wydania

Data wydania niniejszej instrukcji montażu i stosowania to 01.06.2022.

## 2. Informacje o produkcie

### 2.1 Użytkowanie zgodne z przeznaczeniem

- ClimTec® odpowiada klasie obciążenia 3 (200 kg na m<sup>2</sup> powierzchni pomostu). Maksymalne dopuszczalne obciążenie pomostu wynosi 180 kg przy równomiernie rozłożonym obciążeniu. Przy tej masie całkowitej mogą to być maksymalnie dwie osoby.
- Maksymalna siła pozioma dla pomostów roboczych: 30 kg

**! OSTRZEŻENIE** Przed przeciążeniem rusztowania ClimTec®. Upadek rusztowania może spowodować ciężkie lub śmiertelne obrażenia ciała!

- Prace mogą być prowadzone tylko na jednym pomoście w tym samym czasie.
- Maksymalna wysokość rusztowania wynosi 5 m w pomieszczeniach zamkniętych i na zewnątrz.
- Rusztowanie ClimTec® może być montowane wyłącznie na wystarczająco stabilnej i równej powierzchni.
- Ustawienie należy sprawdzić za pomocą poziomicy w kierunku pionowym i poziomym.
- Maksymalne dopuszczalne nachylenie wynosi 1 %. Rusztowania bez regulacji wysokości można poziomować poprzez podłożenie materiału odpornego na poślizg i łamanie.

Przed rozpoczęciem użytkowania należy upewnić się, czy zastosowano wszystkie środki bezpieczeństwa i czy rusztowanie zostało zmontowane zgodnie z instrukcją montażu i użytkowania. Rusztowania należy zabezpieczyć przed wywróceniem za pomocą balastu lub kotwienia.

### 2.2 Użytkowanie niezgodne z przeznaczeniem

ClimTec® może być używane tylko zgodnie z przeznaczeniem, jak podano w punkcie 2.1. Do użycia niezgodnego z przeznaczeniem należy między innymi:

- Instalacja mostów pomiędzy ClimTec® oraz budynkiem lub inną konstrukcją.
- Połączenie kilku rusztowań ClimTec® w celu utworzenia rusztowania powierzchniowego lub nośnego.
- Użytkowanie rusztowania jako schodów w celu wejścia na inne rusztowania.
- Mocowanie i używanie urządzeń podnoszących.
- Użycie rusztowania ClimTec® jako punktu kotwiczącego do osobistej ochrony przed upadkiem z wysokości.
- Stosowanie jako ochrony bocznej np. przy otwartych, niezabezpieczonych powierzchniach.

## 3. Przepisy bezpieczeństwa

### 3.1 Obowiązujące przepisy

W zakresie montażu, demontażu, bezpieczeństwa pozycji stojącej na rusztowaniu oraz zastosowania rusztowania obowiązuje norma EN 1004-1.

### 3.2 Przepisy bezpieczeństwa dotyczące montażu i użytkowania

- Przed przystąpieniem do montażu lub demontażu należy sprawdzić miejsce montażu pod kątem ewentualnych zagrożeń. Należy wyeliminować zagrożenia.
- Zwrócić uwagę na możliwe zagrożenia związane z: niestabilnym podłożem, zboczami, przeszkodami, warunkami atmosferycznymi, zagrożeniami elektrycznymi, silniejszym podmuchem wiatru spowodowanym przeciągiem w otwartych budynkach lub narożnikach budynku.
- Montaż i demontaż może być wykonywany wyłącznie przez osoby, które zapoznały się z niniejszą instrukcją montażu i użytkowania.
- Szkolenie użytkowników nie może zastąpić instrukcji montażu i obsługi, może ją jedynie uzupełnić.
- Do montażu i demontażu wymagane są co najmniej 2 osoby.
- Montaż i użytkowanie można przeprowadzać wyłącznie na równym i stabilnym podłożu, które jest w stanie utrzymać ciężar rusztowania ClimTec®.
- Mogą być stosowane tylko oryginalne części rusztowania ClimTec® firmy KRAUSE.
- Przed rozpoczęciem użytkowania należy zablokować kółka jezdne oraz sprawdzić, czy wszystkie części rusztowania zostały prawidłowo zamontowane i czy prawidłowo funkcjonują.
- W tym samym czasie dopuszczalna jest praca jedynie na jednym pomoście, zabezpieczonym burtami.
- Użytkowanie rusztowania dopuszczalne jest przy sile wiatru do 6 stopni (ok. 45 km/h). Przy wyższej sile wiatru należy rusztowanie zdemontować, przesunąć w miejsce chronione przed wiatrem oraz zabezpieczyć przed przewróceniem się. Przekroczenie 6 stopnia siły wiatru można rozpoznać po wyraźnym odczuwalnym utrudnieniu przy chodzeniu.

**! OSTRZEŻENIE**

- Mocowanie plandek lub siatek do rusztowania ClimTec® jest zabronione.
- Wspinanie się po zewnętrznej stronie rusztowania ClimTec® jest zabronione.
- Podnoszenie lub zawieszanie rusztowania ClimTec® jest zabronione.
- Zewnętrzne obciążenia poziome lub pionowe mogą spowodować, że rusztowanie ClimTec® przewróci się.

- W przypadku pomostów, na których wykonywane są prace na wysokości większej niż jeden metr, należy zamontować zabezpieczenia boczne (GuardMatic-System® + obwodowe Burtę). W przypadku platform pośrednich, które służą wyłącznie do montażu, demontażu oraz do wchodzenia, można zrezygnować z burt.
- Po zakończeniu prac rusztowania należy zakotwiczyć i zabezpieczyć przed dostępem osób trzecich lub zdemontować.
- Przy pomostach pośrednich należy zamontować zabezpieczenia boczne, a przy pomostach bocznych zabezpieczenia boczne z burtami.
- Stabilizatory, ciężarki balastowe oraz podpory należy zamontować zgodnie z niniejszą instrukcją montażu i użytkowania.
- Narzędzia i materiały mogą być jedynie przenoszone do góry. Należy zwrócić uwagę na ciężar narzędzi i materiałów, aby nie przeciążyć pomostu.
- Użytkowanie wciągarek lub innych podnośników jest niedozwolone.
- W przypadku pomostów o wysokości powyżej jednego metra, wejście na pomost i zejście z niego dozwolone jest wyłącznie przez otwieraną kłapę pomostu.
- Łączenie rusztowania ze ścianą za pomocą desek murarskich lub podobnego materiału jest zabronione. Rusztowanie nie może być używane jako wejście na inne konstrukcje.

### 3.3 Przepisy bezpieczeństwa podczas przemieszczania rusztowania ClimTec®

- Rusztowanie wolno przesuwac przy sile wiatru nieprzekraczającej sześciu stopni (ok. 45 km/h).
- Przed rozpoczęciem użytkowania należy sprawdzić, czy podjęto wszystkie działania zapobiegające samoistnemu przesunięciu się rusztowania, np. poprzez zahamowanie kół jezdnych.

**! OSTRZEŻENIE** Podczas przemieszczania należy upewnić się, że w pobliżu nie znajdują się linie elektryczne pod napięciem !

- Podczas przesuwania rusztowania Clim Tec na pomostach nie mogą się znajdować żadne osoby ani żadne materiały.
- Rusztowanie ClimTec® może być przemieszczane wyłącznie ręcznie i tylko na twardej, równej i wolnej od przeszkód powierzchni. Maksymalne nachylenie 1 %.
- Przemieszczanie rusztowania ClimTec® za pomocą innych pojazdów jakiegokolwiek rodzaju jest zabronione.
- Tempo przesuwania nie może przekroczyć prędkości osoby idącej zwykłym krokiem.
- Przesunięcie może nastąpić tylko wzdłuż lub w poprzek.
- Powierzchnia, po której będzie przesuwane rusztowanie, musi być w stanie unieść jego ciężar.
- Po zakończeniu przemieszczania rusztowania należy sprawdzić jego rusztowania pionowe i w razie potrzeby skorygować.

### 3.4 Kontrola po przemieszczaniu rusztowania ClimTec®

Przed każdym użyciem rusztowania ClimTec® należy sprawdzić następujące punkty:

- Rusztowanie ClimTec® musi być ustawione pionowo, w razie potrzeby skorygować.
- Wszystkie elementy muszą być kompletnie zmontowane zgodnie z instrukcją montażu i użytkowania.
- Obciążniki balastowe i podpory muszą być montowane zgodnie z instrukcją montażu i użytkowania.
- Zmiany środowiskowe nie mogą wpłynąć na bezpieczne użytkowanie rusztowania ClimTec®.

## 4. Montaż

### 4.1 Informacje ogólne

Montaż rusztowania można przeprowadzić dopiero po przeczytaniu wszystkich wskazówek dotyczących danych produktu ( rozdział 2) oraz postanowień dotyczących bezpieczeństwa ( rozdział 3). W montażu i demontażu rusztowania muszą brać udział przynajmniej 2 osoby. Przed rozpoczęciem montażu należy upewnić się, czy wszystkie potrzebne do montażu elementy konstrukcji oraz narzędzia są na miejscu oraz czy elementy konstrukcji nie są uszkodzone. Należy używać jedynie oryginalnych elementów według wskazówek producenta KRAUSE.

**Wskazówka do używania instrukcji montażu**

- Niniejsza instrukcja montażu i użytkowania powinna być dostępna w miejscu użytkowania rusztowania ClimTec®.
- Rusztowanie ClimTec® może być używane wyłącznie zgodnie z niniejszą instrukcją montażu i użytkowania.
- Niniejsza instrukcja opisuje montaż rozmaitych wariantów rusztowania. Przed montażem należy przeczytać całą instrukcję montażu i zwrócić uwagę na różnice w poszczególnych wariantach.

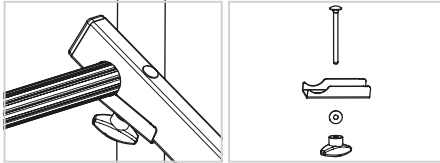
### Instrukcja montażu podzielona została na następujące rozdziały:

- |     |  |   |
|-----|--|---|
| 4.2 | Montaż rusztowania podstawowego                                  |   |
| 4.3 | Rusztowanie podstawowe z 1 kondygnacją, wysokość robocza 5 m     |   |
| 4.4 | Rusztowanie podstawowe z 1 i 2 kondygnacją, wysokość robocza 7 m | 4.9 Oznakowanie po zakończonym montażu  |
| 4.5 | Montaż rusztowania na schodach                                   | 4.10 Akcesoria: zestaw kółek jezdnych Ø 125 mm, zestaw kółek jezdnych Ø 150 mm, z regulacją wysokości |
| 4.6 | Balastowanie ClimTec®  |   |
| 4.7 | Montaż rusztowania z podporami                                   |   |
| 4.8 | Mocowanie rusztowania rusztowania ClimTec® do ściany             |   |

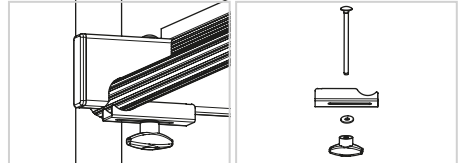
## Wskazówki dotyczące bezpieczeństwa

Wszystkie stężenia poziome i ukośne oraz pomosty należy zabezpieczyć zestawami zabezpieczającymi.

### Zestaw zabezpieczający, M5 x 65



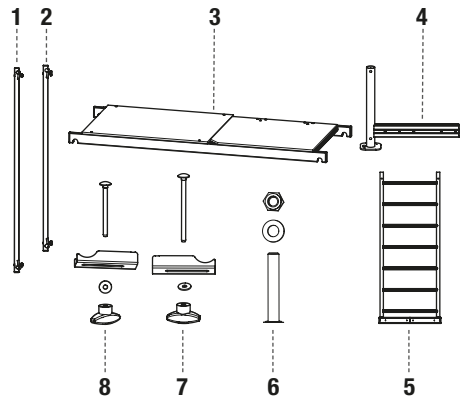
### Zestaw zabezpieczający, M5 x 85 Pomost



## 4.2 Montaż rusztowania podstawowego

Nr art. 710116C0 (BG 2101)

Poz.	Nazwa artykułu	Nr art.	szt.
1	Stężenie ukośne ok. 1,89 m	712707	1
2	Stężenie poziome ok. 1,59 m	712806	1
3	Pomost z klapą	711007	1
4	Stabilizator teleskopowy	714008	4
5	Rama podstawy	715067	2
6	Śruby do stabilizatora M8 x 50 mm	718891	8
7	Zestaw zabezpieczający M5 x 85 mm	718877	2
8	Zestaw zabezpieczający M5 x 65 mm	718860	4



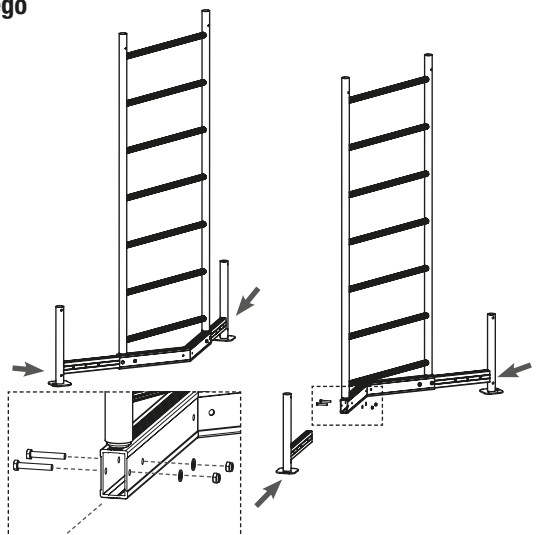
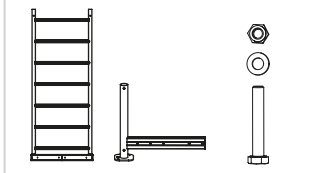
## Etapy montażu rusztowania podstawowego

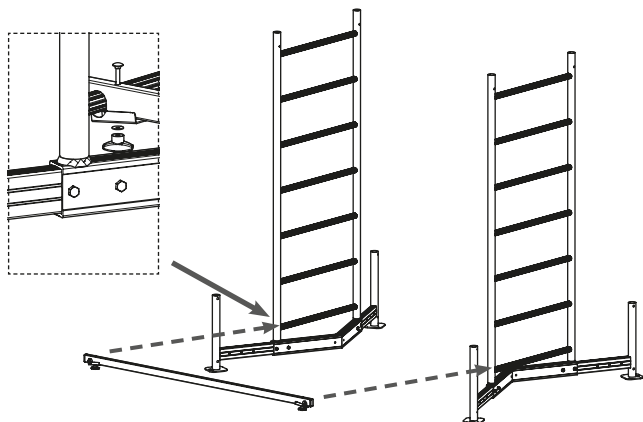
### 1.

- Wprowadzić stabilizatory w ramy podstawy.
- Zabezpieczyć każdy dwoma kompletami śrub M8 X 50 mm

**Podczas pracy należy zawsze wykorzystywać maksymalną szerokość stabilizatora!**

2 x Nr art. 715067  
4 x Nr art. 714008  
8 x Nr art. 718891

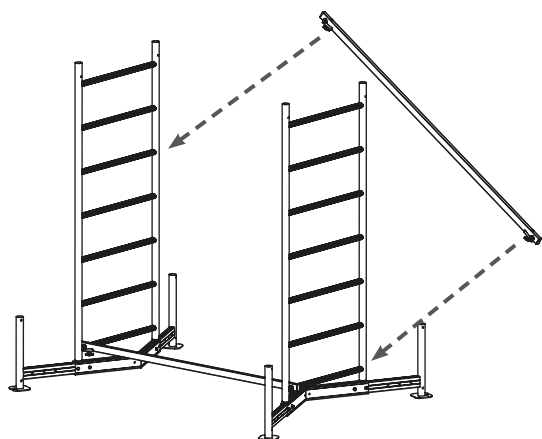




**2.**

- Połączyć obydwie ramy podstawy stężeniem poziomym.

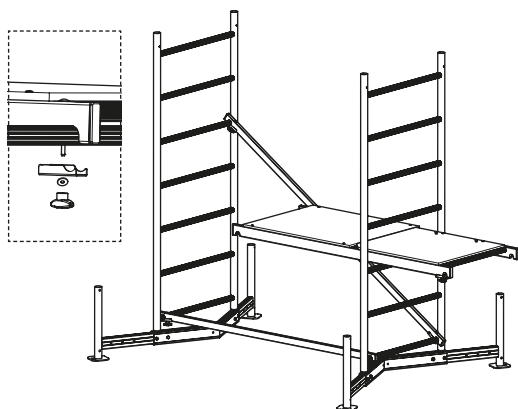
1 x Nr art. 712806



**3.**

- Połączyć obydwie ramy podstawy stężeniem ukośnym: najniższy szczebel jednej ramy z piątym szczeblem drugiej ramy.

1 x Nr art. 712707



**4.**

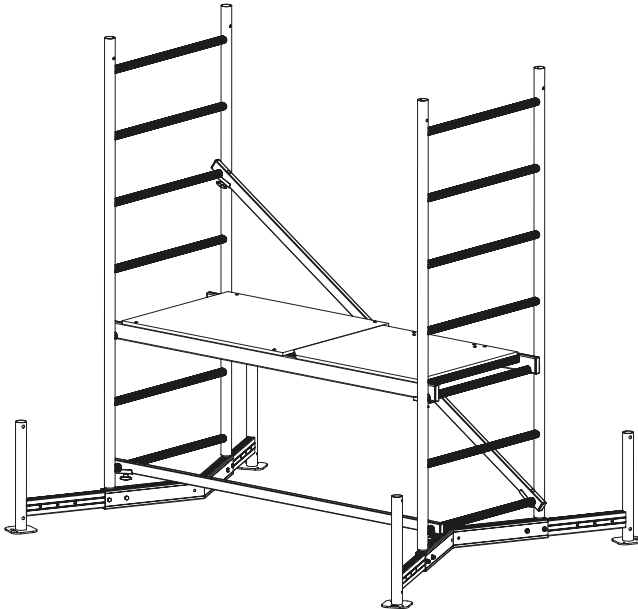
- Zawiesić pomost na trzecim szczeblu od dołu.
- Zabezpieczyć pomost zestawami zabezpieczającymi.

1 x Nr art. 711007



## Zmontowane rusztowanie podstawowe

- Należy usiąść na pomoście a następnie wstać.



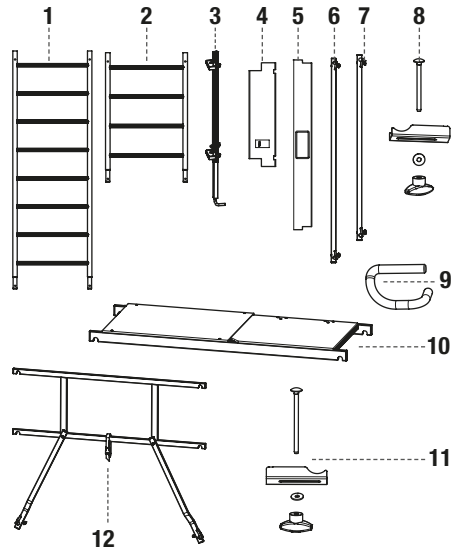
**Pomost, także z rolkami jezdnymi (akcesoria) nie może być wyżej niż!**

### 4.3 Rusztowanie podstawowe z 1 kondygnacją, wysokość robocza 5 m

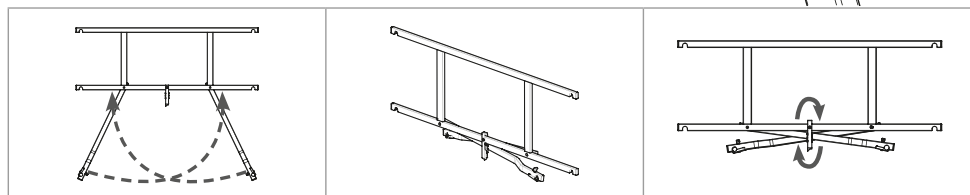
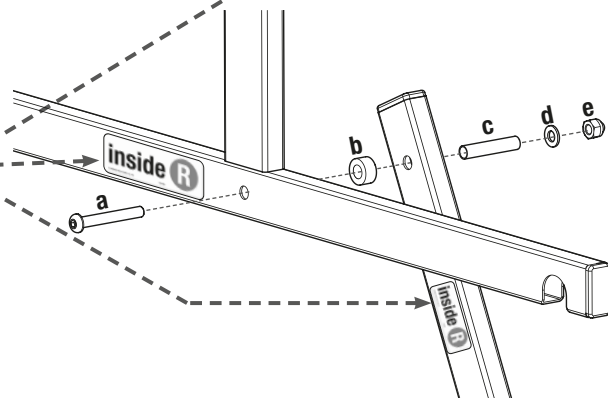
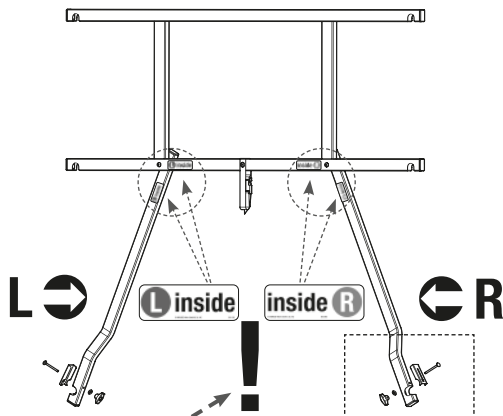
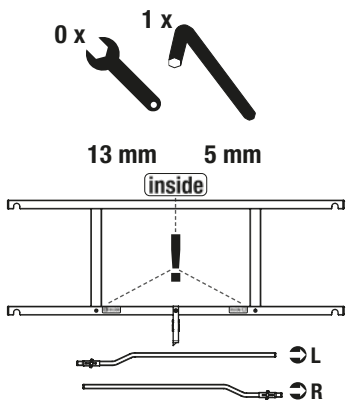
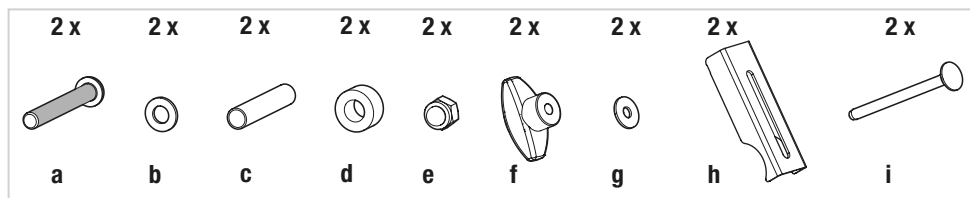
Nr art. 710116C0 + Nr art. 710123C1 (710123B1) (BG 2101 + BG 2102)

#### Nr art. 710123C1

Poz.	Nazwa artykułu	Nr art.	szt.
1	Rama pionowa 2,00 x 0,65 m	715012	1
2	Rama pionowa 1,00 x 0,65 m	715029	2
3	Zestaw stabilizujący	714305	1
4	Burta poprzeczna	713506	2
5	Burta podłużna	713001	2
6	Stężenie ukośne ok. 1,89 m	712707	2
7	Stężenie poziome ok. 1,59 m	712806	1
8	Zestaw zabezpieczający M5 x 65 mm	718860	12
9	Zawleczka Ø 8 mm	714411	7
10	Pomost z klapą	711007	1
11	Zestaw zabezpieczający M5 x 85 mm	718877	2
12	GuardMatic-System®	710673	2



**Montaż systemu GuardMatic-System® (2 sztuki) Nr art. 710673**





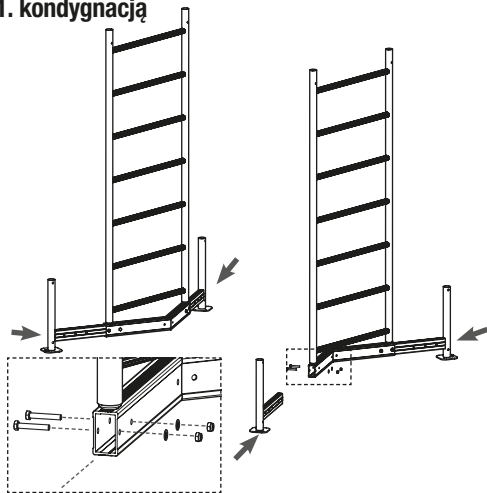
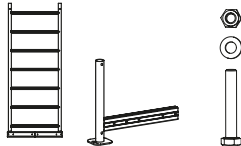
## Etapy montażu rusztowania podstawowego z 1. kondygnacją

### 1.

- Rama podstawy.
- Zabezpieczyć każdy stabilizator dwoma kompletami śrub M8 x 50 mm.

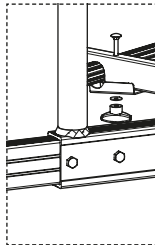
**Podczas pracy należy zawsze wykorzystywać maksymalną szerokość stabilizatora!**

2 x Nr art. 715067  
4 x Nr art. 714008  
8 x Nr art. 718891

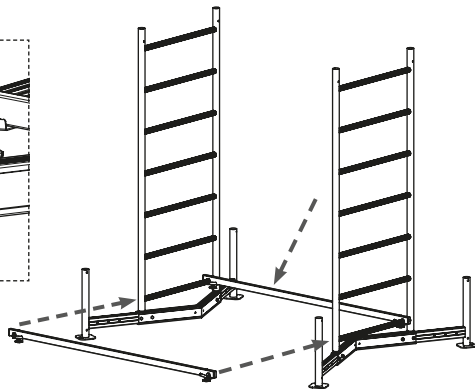


### 2.

- Połączyć obydwie ramy podstawy dwoma stężeniami poziomymi.



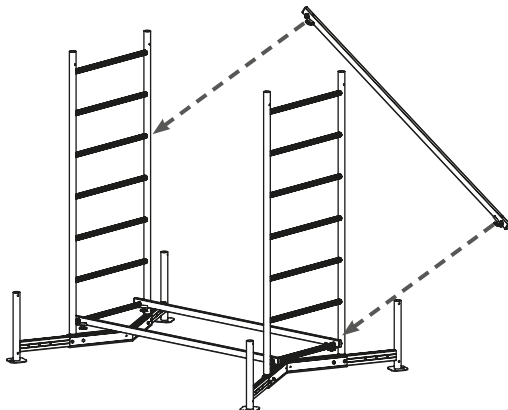
2 x Nr art. 712806

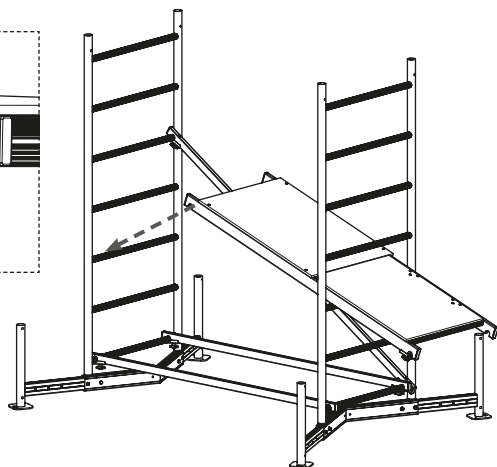
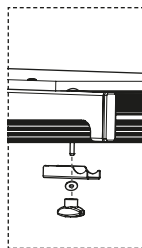


### 3.

- Połączyć obydwie ramy podstawy stężeniem ukośnym: najniższy szczebel jednej ramy z piątym szczeblem drugiej ramy.

1 x Nr art. 712707

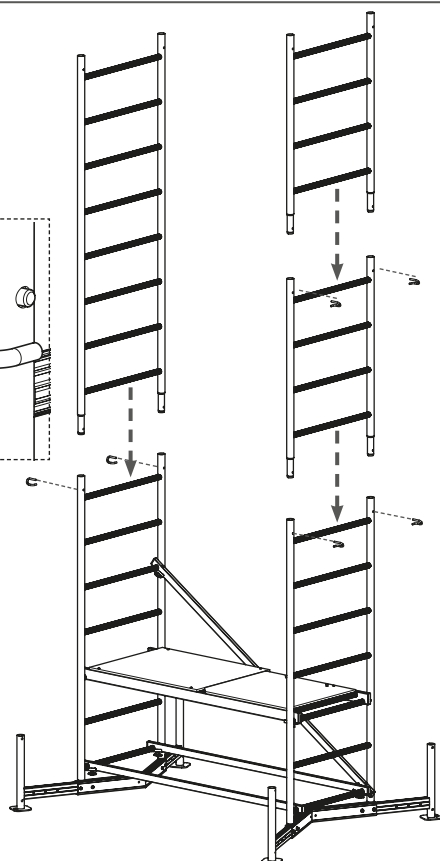
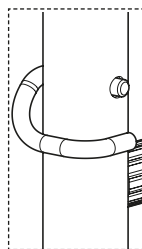




**4.**

- Zawiesić pomost na trzecim szczeblu od dołu.
- Zabezpieczyć pomost zestawami zabezpieczającymi.

1 x Nr art. 711007



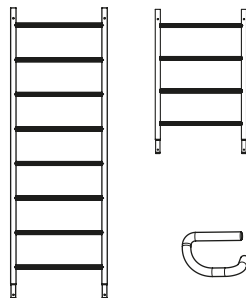
**5.**

- Połączyć dwie ramy pionowe 1,0 m i zabezpieczyć połączenia zawleczkami.
- Nasadzić tę ramę na ramę pionową 2,0 m.
- Zabezpieczyć połączenia zawleczkami.

1 x Nr art. 715012

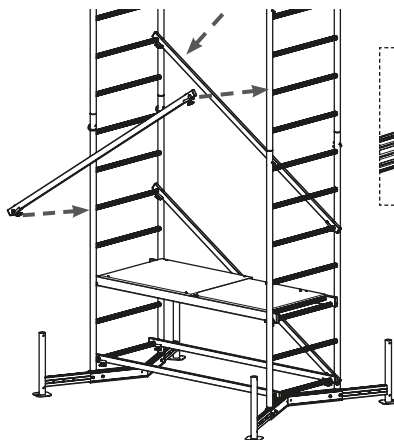
2 x Nr art. 714029

6 x Nr art. 714411



6.

- Połączyć stężeniami ukośnymi piąty i dziewiąty szczebel przeciwnych ram.

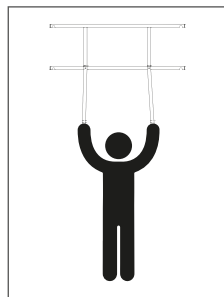


2 x Nr art. 712707

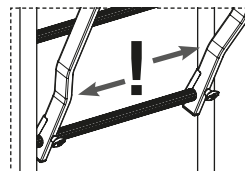
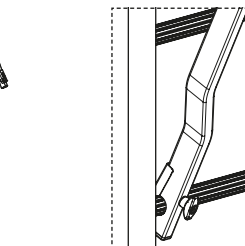
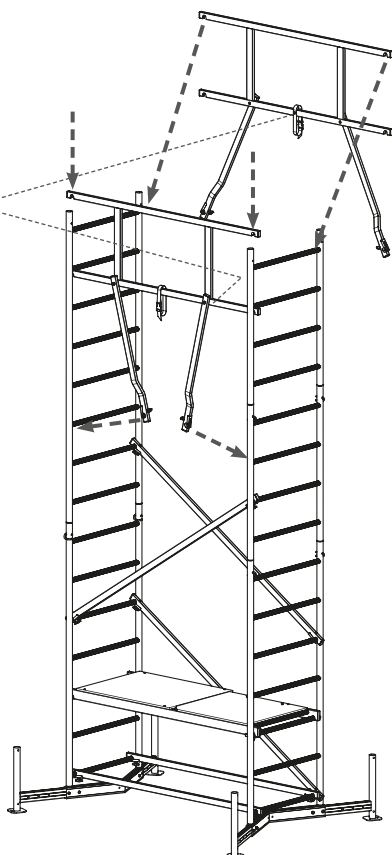
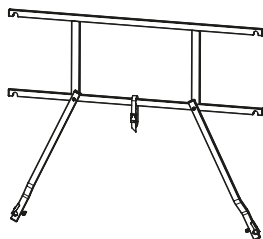


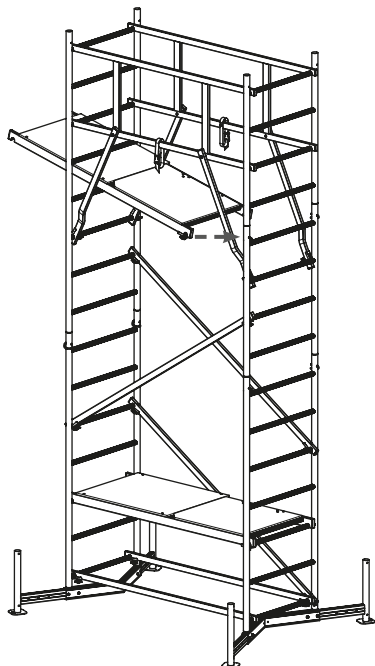
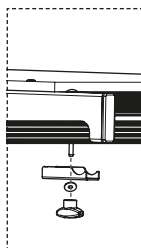
7.

- Chwycić obręcz ramę GuardMatic-System® za pomocą zintegrowanych do niej poręczy.
- Nasadzić ramę GuardMatic-System® na najwyższych szczeblach ramy pionowej.
- Zabezpieczyć ramę GuardMatic-System® zestawami zabezpieczającymi.

**inside**

2 x Nr art. 710673





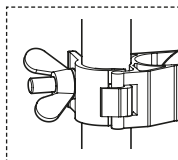
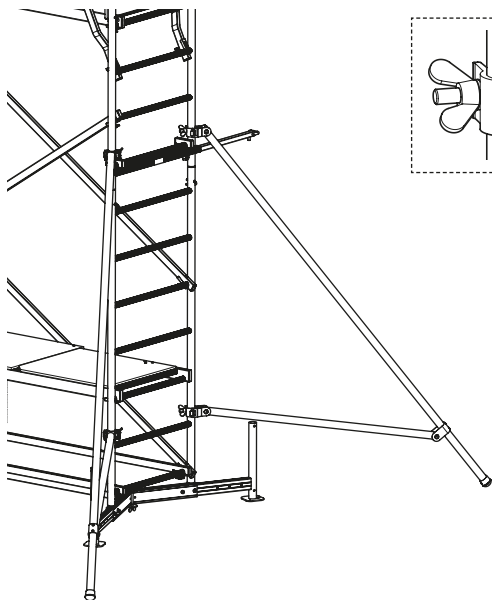
## 8.

- Zawiesić pomost na piątym szczelblu od góry.
- Zabezpieczyć pomost zestawami zabezpieczającymi.

1 x Nr art. 711007

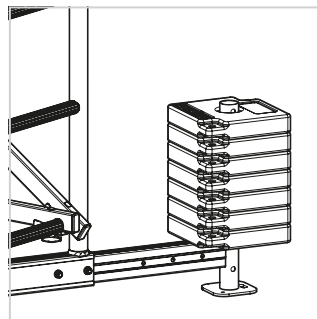


1 x Nr art. 714039



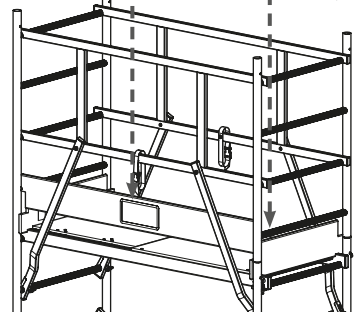
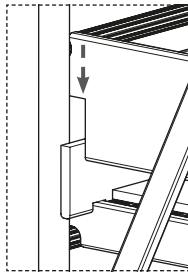
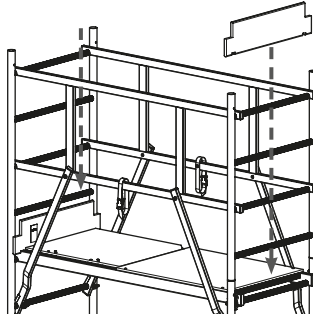
## 9.

- Zamontować cztery podpory stabilizujące lub ciężarki balastowe w wymaganej ilości.
- **Proszę zwrócić uwagę na informacje odnośnie balastowania oraz podparcia rusztowania na stronach 92–95!**

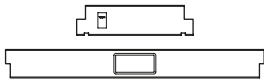
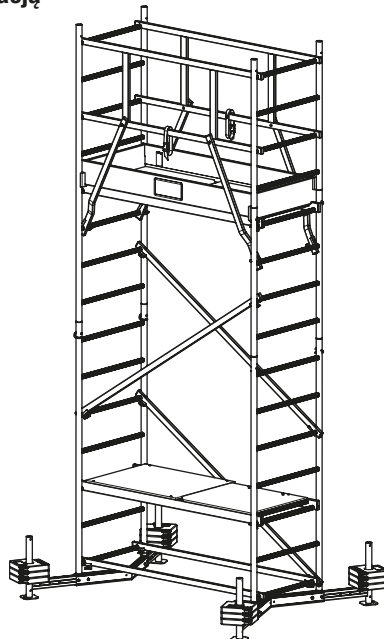


**10.**

- Zamontować burtę poprzeczną na brzegach pomostu.
- Zamontować burtę podłużną wewnątrz ram pionowych na burtach poprzecznych.



2 x Nr art. 713506    2 x Nr art. 713001

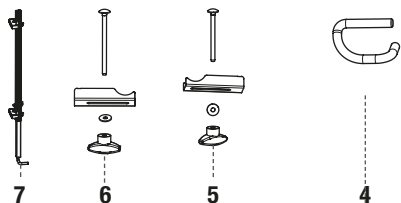
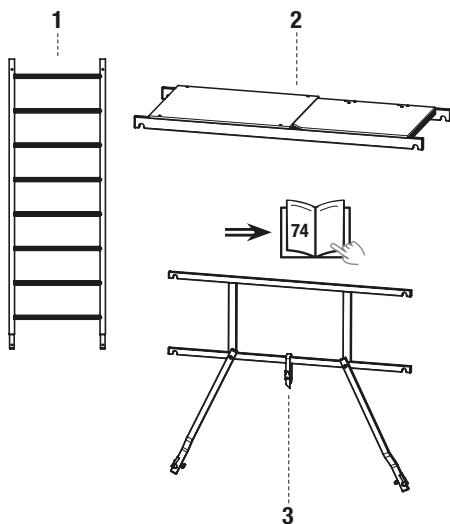
**Rusztowanie ClimTec® z pierwszą kondygnacją i 12 ciężarkami balastowymi**

#### 4.4 Rusztowanie podstawowe z 1 i 2 kondygnacją, wysokość robocza 7 m

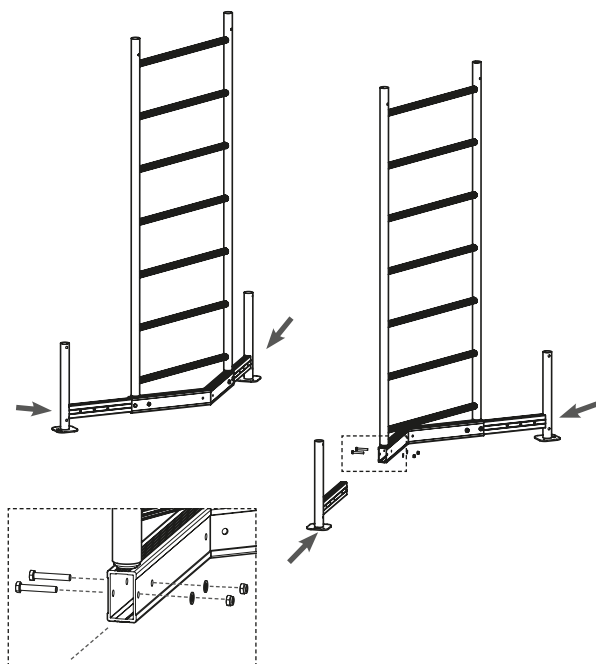
Nr art. 710116C0 + Nr art. 710123C1 (710123B1) + Nr art. 710703 (BG 2101 + BG 2102 + BG 2103)

##### Nr art. 710703

Poz.	Określenie	Nr art.	Szt.
1	Rama pionowa 2,00 x 0,65 m	715012	2
2	Pomost z klapą	711007	1
3	GuardMatic-System®	710673	2
4	Zawleczka Ø 8 mm	714411	5
5	Zestaw zabezpieczający M5 x 65 mm	718860	6
6	Zestaw zabezpieczający M5 x 85 mm	718877	2
7	Łącznik kotwiący	714305	1



#### Etapy montażu rusztowania podstawowego z 1 i 2 kondygnacją

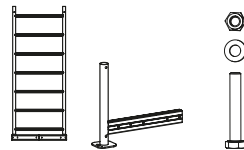


1.

- Wprowadzić stabilizatory w ramy podstawy.
- Zabezpieczyć każdy stabilizator dwoma kompletami śrub M8 x 50 mm.

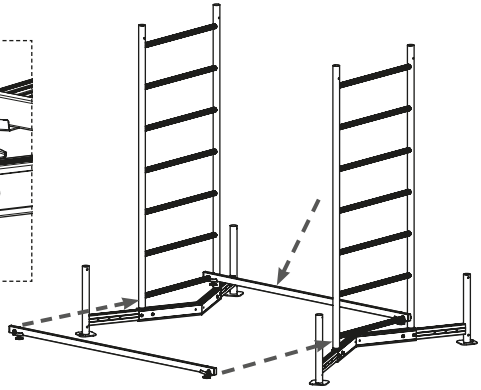
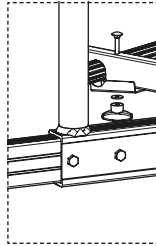
**Podczas pracy należy zawsze wykorzystywać maksymalną szerokość stabilizatora!**

2 x Nr art. 715067  
4 x Nr art. 714008  
8 x Nr art. 718891



**2.**

- Połączyć obydwie ramy podstawy dwoma stężeniami poziomymi.

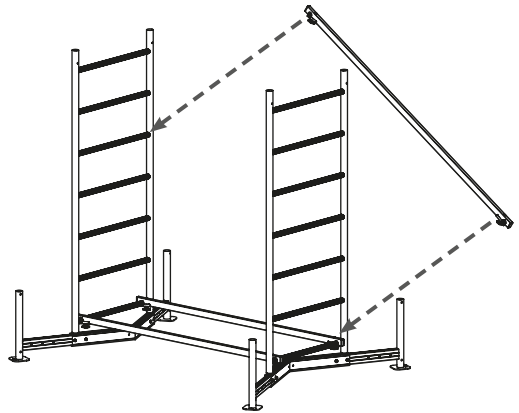


2 x Nr art. 712806



**3.**

- Połączyć obydwie ramy podstawy stężeniem ukośnym: najniższy szczebel jednej ramy z piątym szczeblem drugiej ramy.

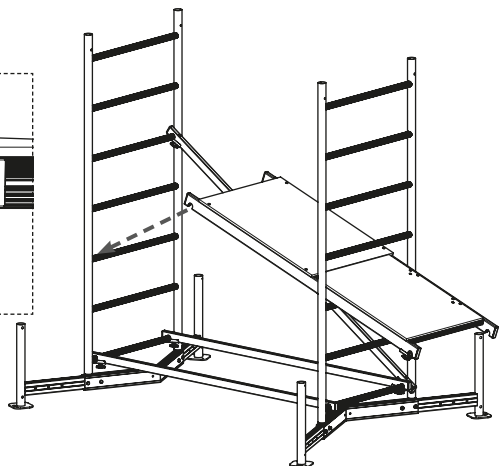
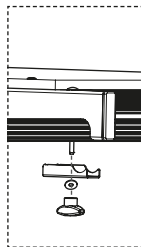


1 x Nr art. 712707



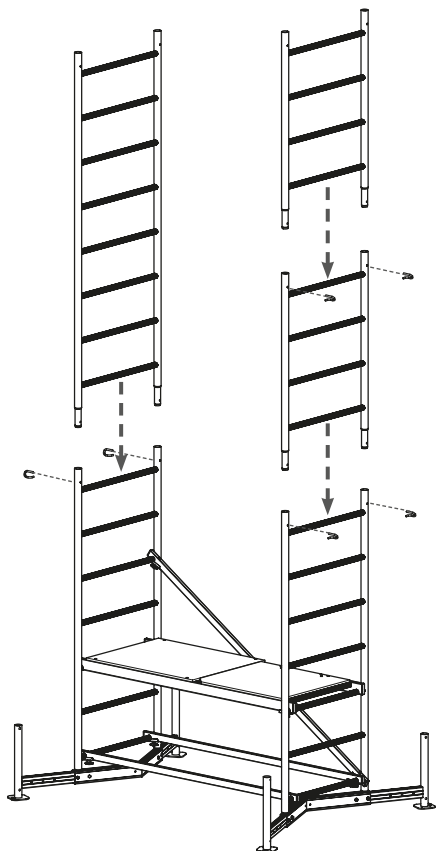
**4.**

- Zawiesić pomost na trzecim szczeblu od dołu.
- Zabezpieczyć pomost zestawami zabezpieczającymi.



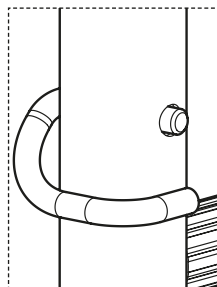
1 x Nr art. 711007



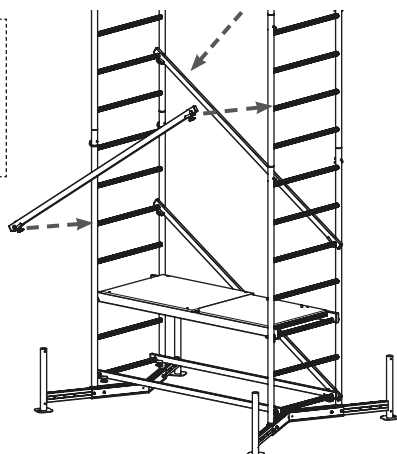
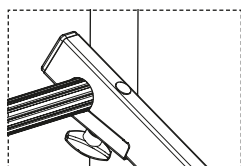
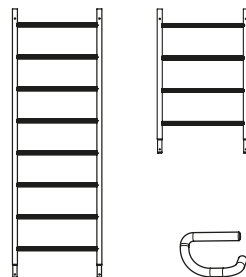


**5.**

- Połączyć dwie ramy pionowe 1,0 m i zabezpieczyć połączenia zawleczkami.
- Nałożyć tę ramę na ramę pionową 2,0 m.
- Zabezpieczyć połączenia zawleczkami.



1 x Nr art. 715012  
 2 x Nr art. 714029  
 6 x Nr art. 714411



**6.**

- Połączyć stężeniami ukośnymi piąty i dziewiąty szczebel przeciwnych ram.

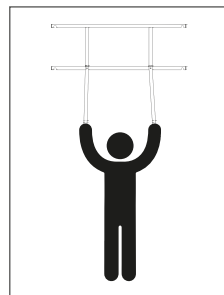
2 x Nr art. 712707



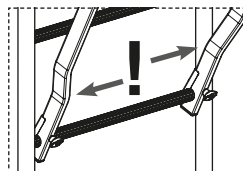
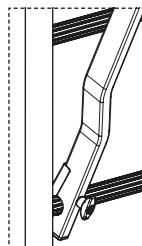
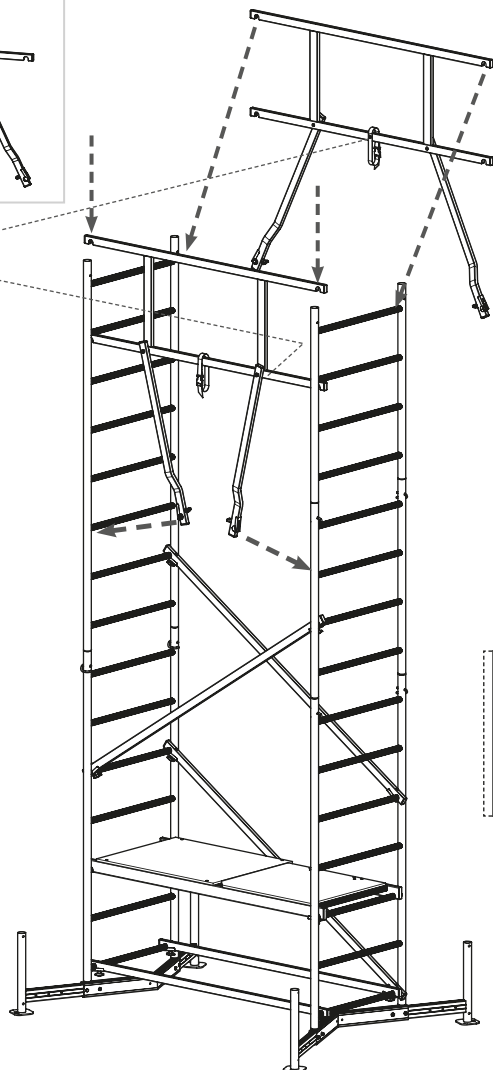


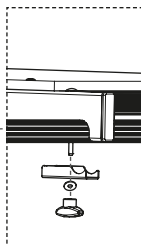
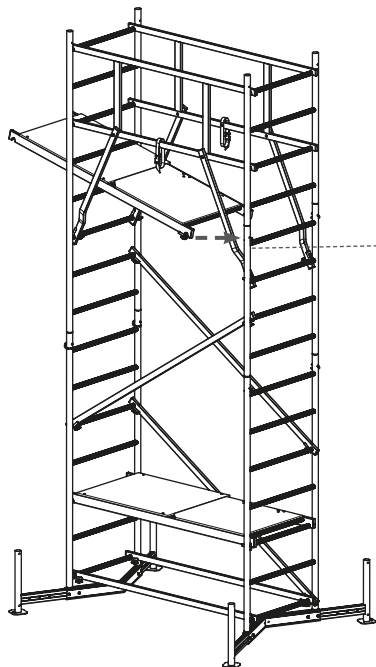
**7.**

- Chwycić oburącz ramę GuardMatic-System® za pomocą zintegrowanych do niej poręczy.
- Nasadzić ramę GuardMatic-System® na najwyższych szczeblach ramy pionowej.
- Zabezpieczyć ramę GuardMatic-System® zestawami zabezpieczającymi.



2 x Nr art. 710673



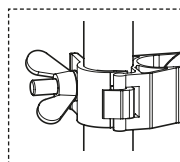
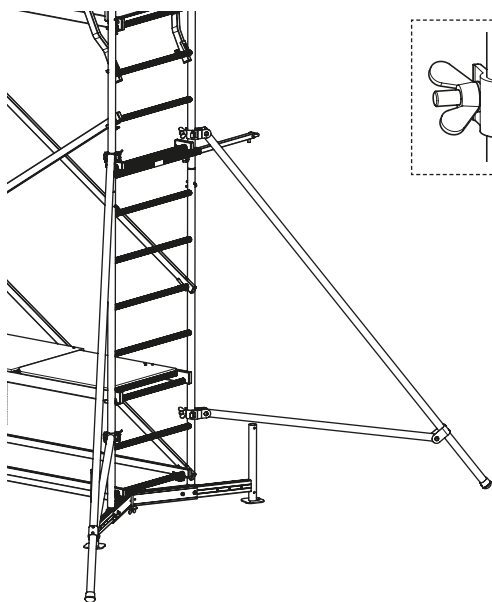

**8.**

- Zawiesić pomost na piątym szczeblu od góry.
- Zabezpieczyć pomost zestawami zabezpieczającymi.

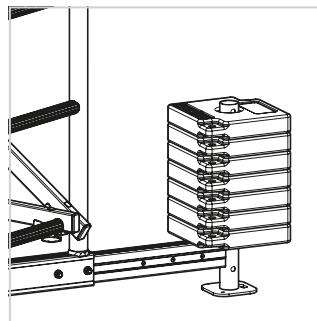
1 x Nr art. 711007



1 x Nr art. 714039


**9.**

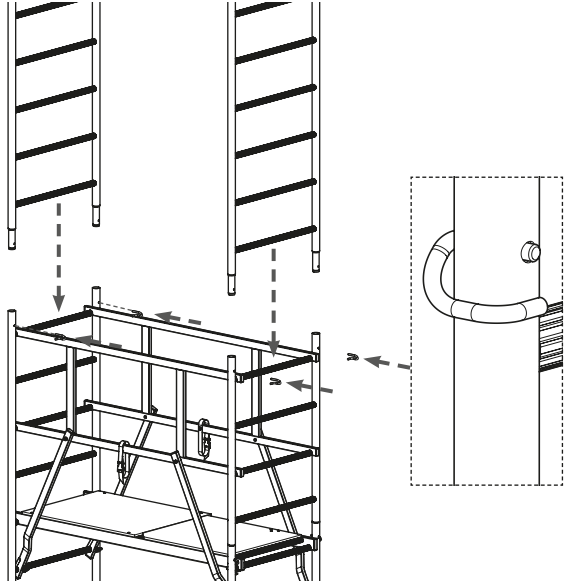
- Zamontować cztery podpory stabilizujące lub ciężarki balastowe w wymaganej ilości.
- **Proszę zwrócić uwagę na informacje odnośnie balastowania oraz podparcia rusztowania na stronach 92–95!**



### 10.

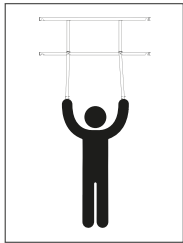
- Wejść na górę przez klapę pomostu.
- Zamocować ramy pionowe 2,0 m.
- Zabezpieczyć ramy zawleczkami.

2 x Nr art. 715012  
4 x Nr art. 714411



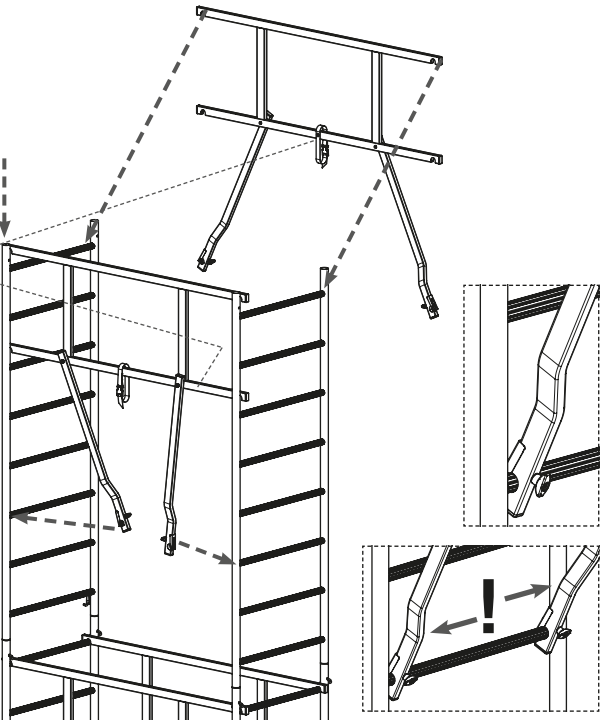
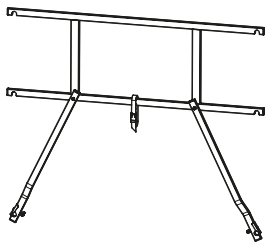
### 11.

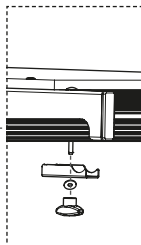
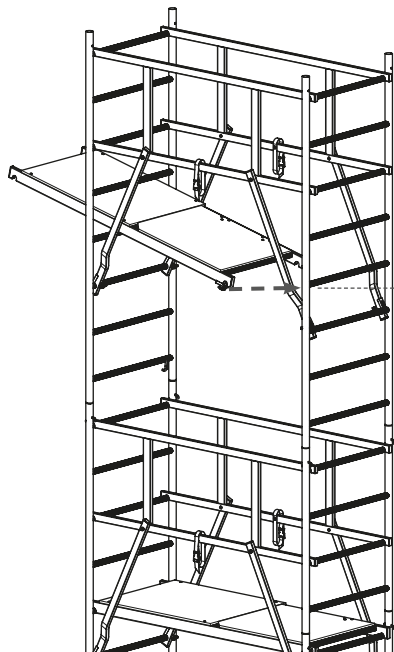
- Chwycić oburącz ramę GuardMatic-System® za pomocą zintegrowanych do niej poręczy.
- Nasadzić ramę GuardMatic-System® na najwyższych szczeblach ramy pionowej.
- Zabezpieczyć ramę GuardMatic-System® zestawami zabezpieczającymi.



**inside**

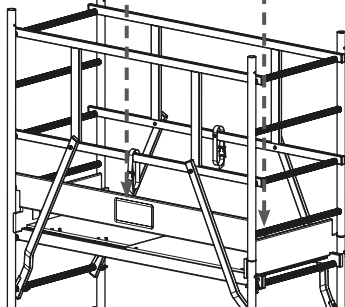
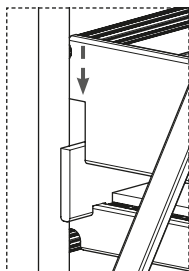
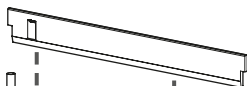
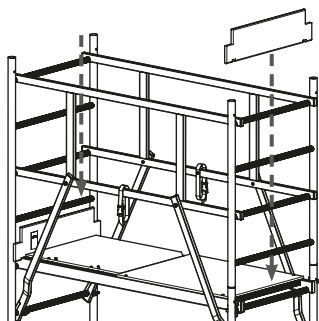
2 x Nr art. 710673




**12.**

- Zawiesić pomost na piątym szczeblu od góry.
- Zabezpieczyć pomost zestawami zabezpieczającymi.

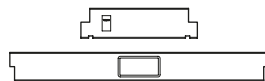
1 x Nr art. 711007


**13.**

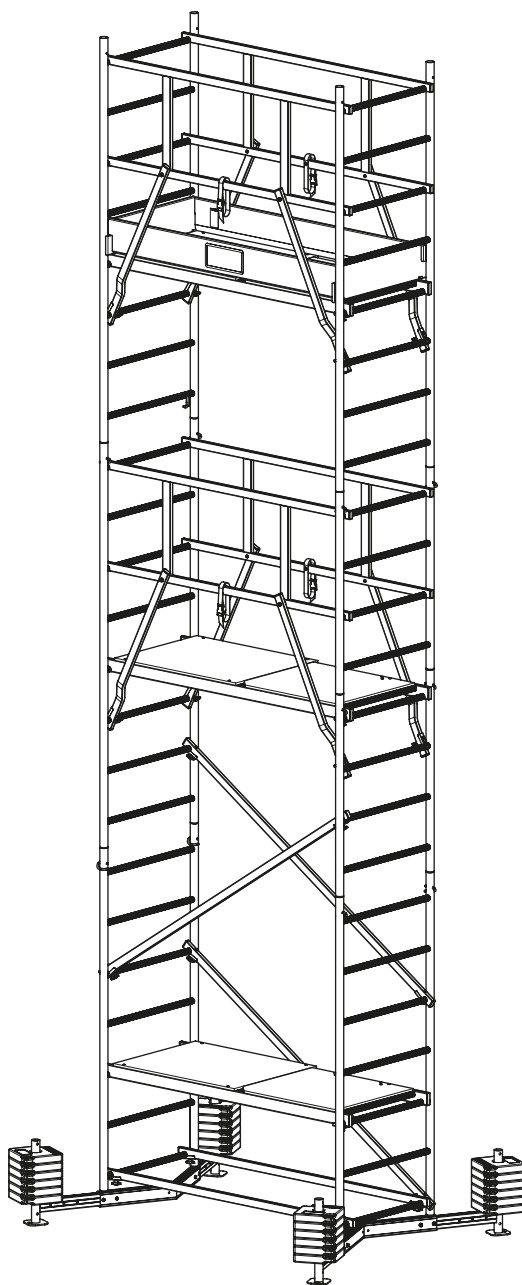
- Zamontować burty poprzeczne na brzegach pomostu.
- Zamontować burty podłużne wewnątrz ram pionowych na burtach poprzecznych.

2 x Nr art. 713506

2 x Nr art. 713001



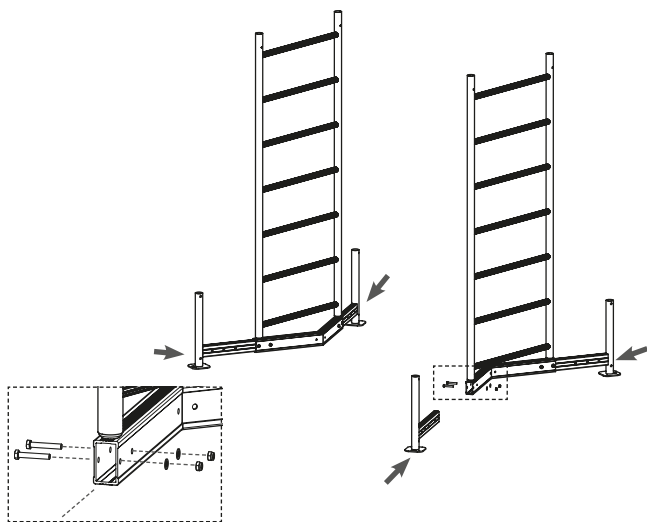
**Rusztowanie ClimTec® z pierwszą i drugą kondygnacją oraz 24 ciężarkami balastowymi do użytku wewnętrznego**



## 4.5 Montaż rusztowania na schodach

Pozycja schodów 500 i 750 mm różnicy wysokości

Wymagania: Nr art. 710116C0 + Nr art. 710123C1 (710123B1)

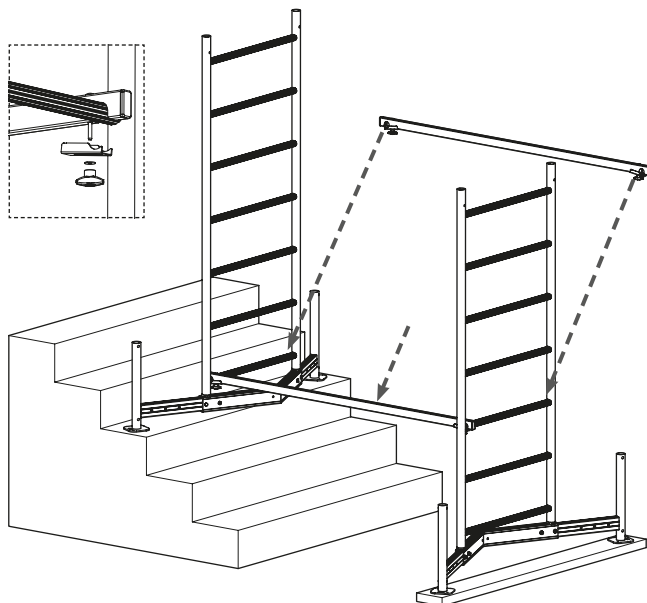
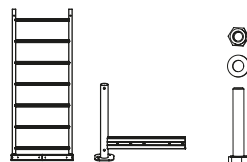


1.

- Wprowadzić stabilizatory w ramy podstawy.
- Zabezpieczyć każdy stabilizator dwoma kompletami śrub M8 x 50 mm.

Podczas pracy należy zawsze wykorzystywać maksymalną szerokość stabilizatora!

2 x Nr art. 715067  
4 x Nr art. 714008  
8 x Nr art. 718891



## 2. 500/750 mm różnica wysokości

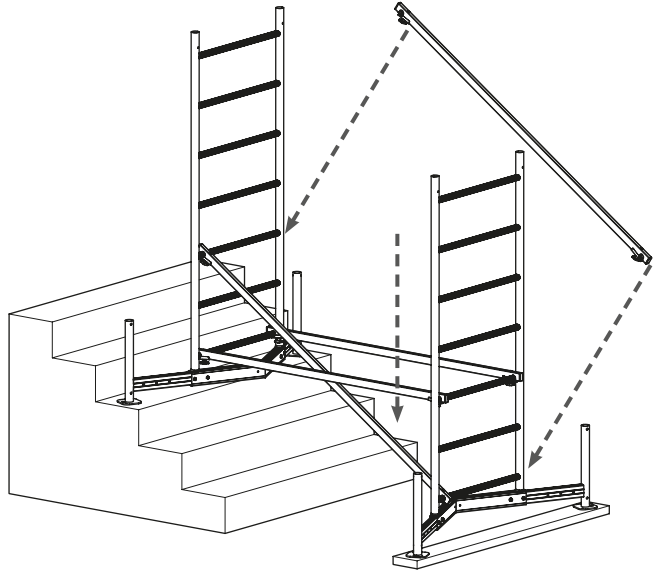
- W przypadku różnicy wysokości należy zniwelować ją używając elementów odpornych na nacisk (np. desek drewnianych).
- Połączyć obydwie ramy podstawy stężeniem poziomym: najniższy szczebel jednej ramy z trzecim/czwartym szczeblem drugiej ramy.

2 x Nr art. 712806



**3.**

- Połączyć obydwie ramy podstawy stężeniem ukośnym: najniższy szczebel jednej ramy z drugim/trzecim szczeblem drugiej ramy.

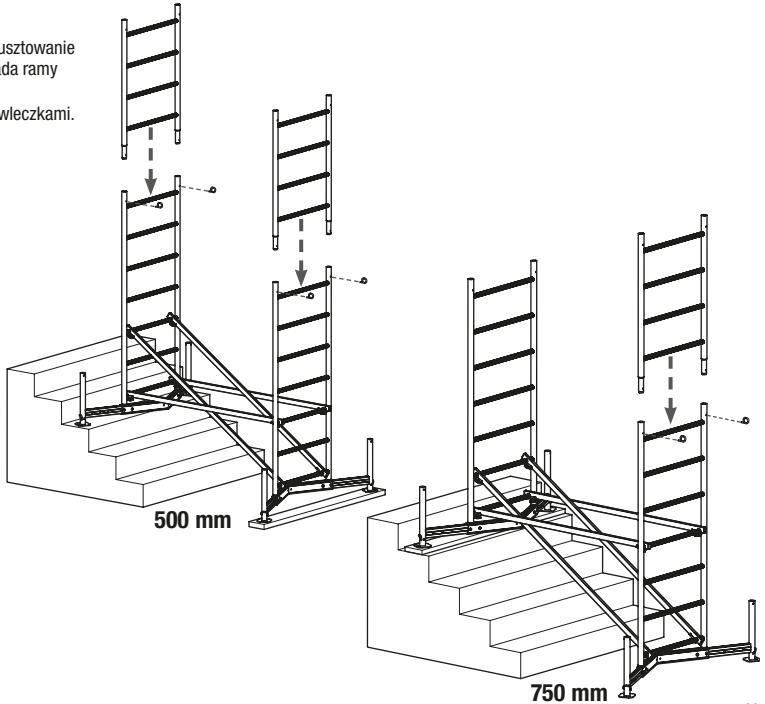


2 x Nr art. 712707

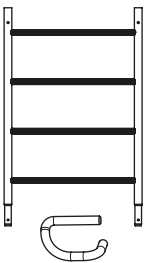


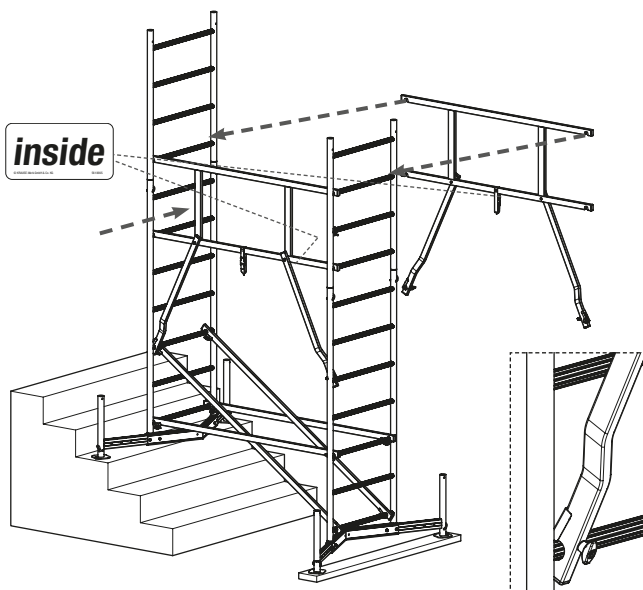
**4.**

- Jedna osoba przytrzymuje rusztowanie ClimTec® druga osoba nakłada ramy pionowe 1 m.
- Zabezpieczyć połączenia zawleczkami.



2/1 x Nr art. 715029  
4/2 x Nr art. 714411

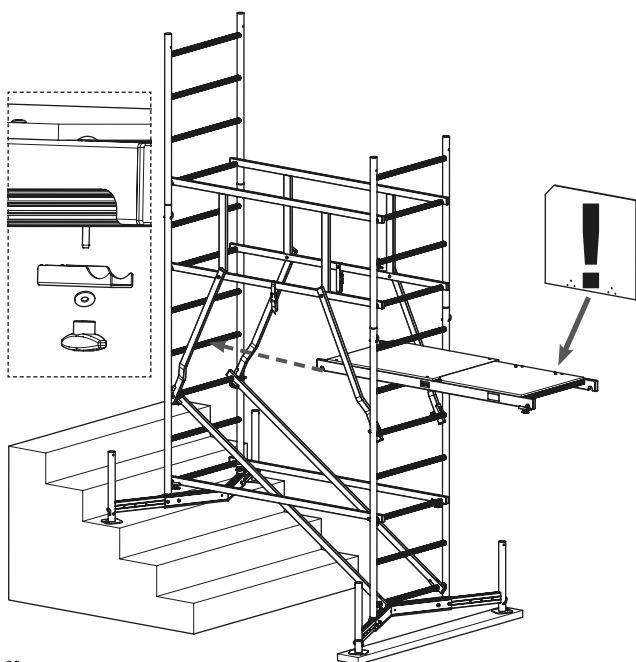
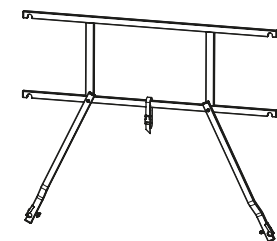




**5.**

- Nasadzić ramę GuardMatic-System® na drugim szczeblu ramy pionowej stojącej niżej.
- Zabezpieczyć ramę GuardMatic-System® zestawami zabezpieczającymi.

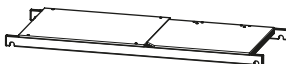
2 x Nr art. 710673



**6.**

- Zawiesić pomost na szóstym szczeblu niższej ramy podstawy.
- Upewnić się czy kłapa pomostu znajduje się w dolnej części schodów.
- Zabezpieczyć pomost zestawami zabezpieczającymi.

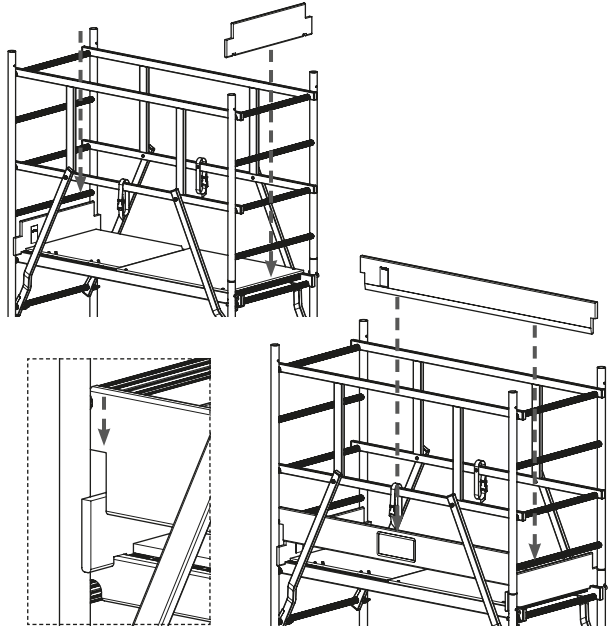
1 x Nr art. 711007



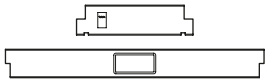


**7.**

- Zamontować burty poprzeczne na brzegach pomostu.
- Zamontować burty podłużne wewnątrz ram pionowych na burtach poprzecznych.



2 x Nr art. 713506  
2 x Nr art. 713001

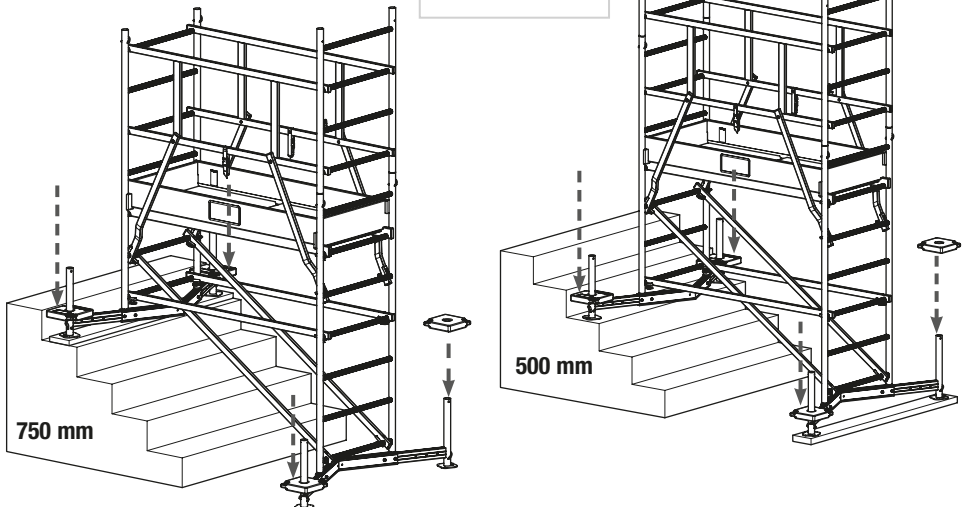


**8.**

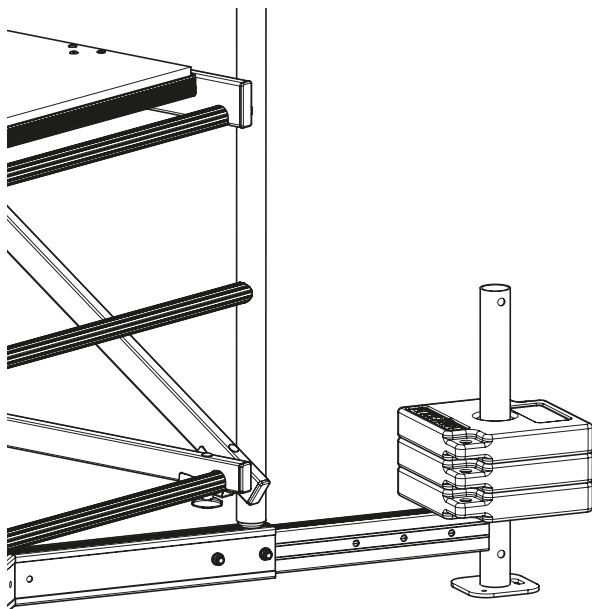
- Ustawienie rusztowania ClimTec® na schodach wymaga zastosowanie 4 ciężarków balastowych.

**Maksymalna wysokość pomostu 1,50 m!**  
**Brak możliwości montażu kółek jezdnych.**

4 x Nr art. 704306



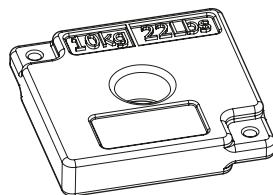
#### 4.6 Balastowanie rusztowanie ClimTec®



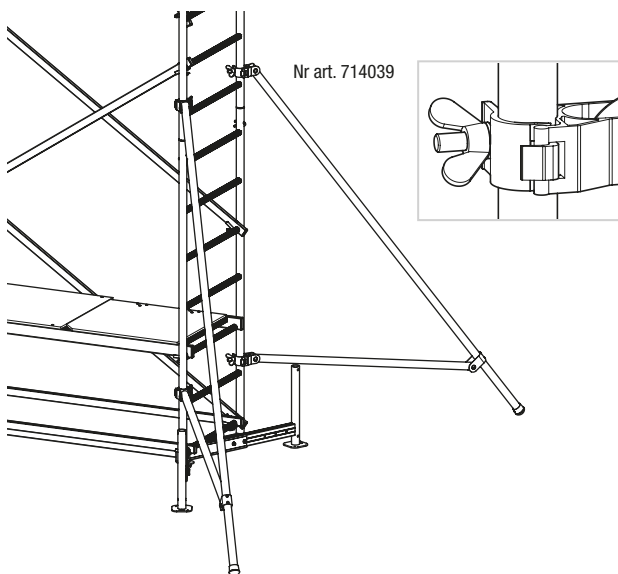
W zależności od wysokości, rusztowanie ClimTec® musi zostać ono zabezpieczone przed przewróceniem się za pomocą ciężarków balastowych (akcesoria) lub podpór stabilizujących (akcesoria). Zestawy stabilizujące nie zastępują balastowania ani podpór stabilizujących.

Tabela str. 94 przedstawia zastosowanie odpowiedniej liczby ciężarków balastowych lub podpór stabilizujących.

Nr art. 704306



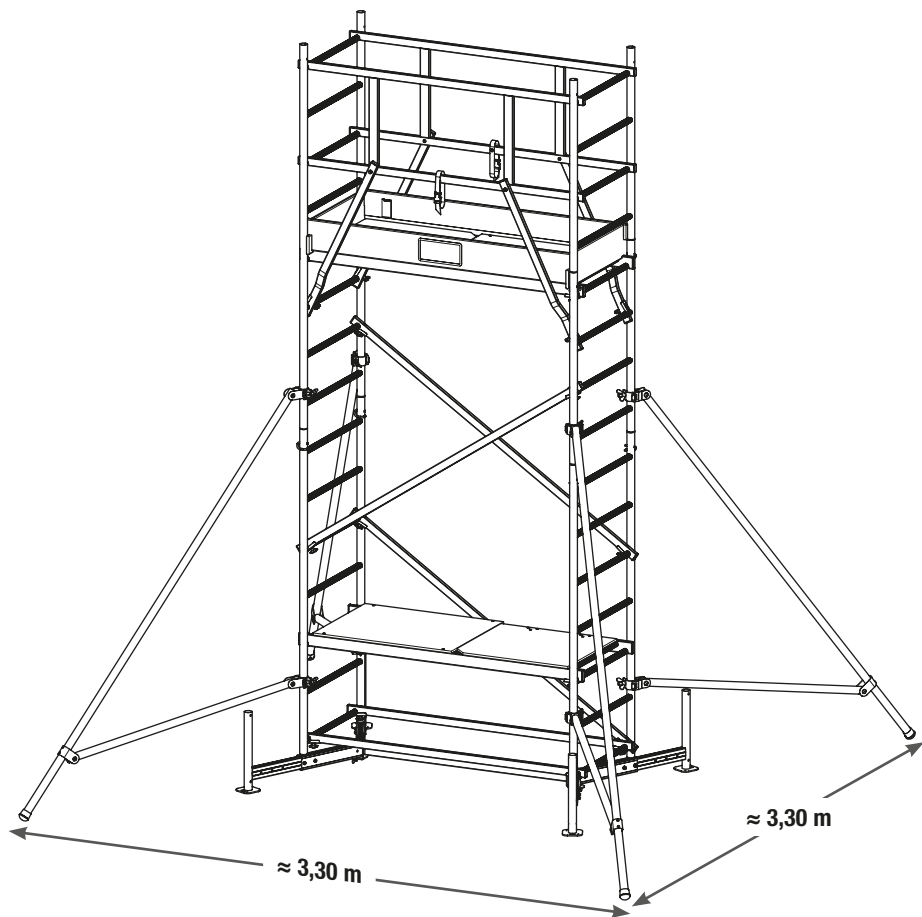
#### 4.7 Montaż podpór (akcesoria)



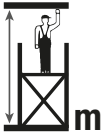


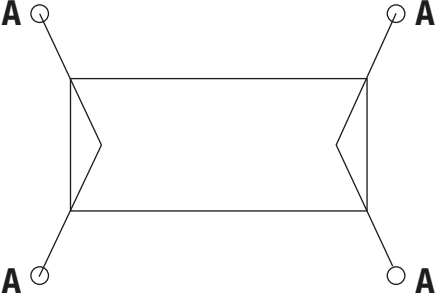
Opcjonalnie dostępne podpory stabilizujące, zapewniające dodatkowe podparcie rusztowania ClimTec®.

- Podpory należy starannie i mocno przymocować do rusztowania za pomocą zacisków.
- Prawidłowe ustawienie podpór przedstawia rysunek obok.
- Stopy podpory muszą stać pewnie na podłożu.




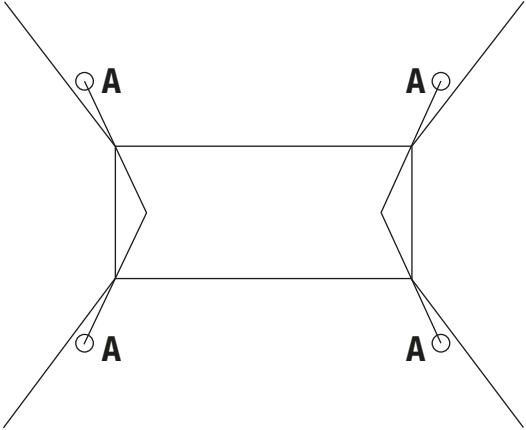
W razie konieczności należy zastosować odporne na złamanie podkłady do wyrównania podłoża.



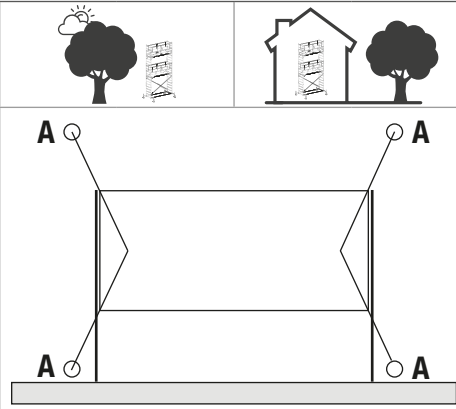
**Tabela balastów bez podpór, ilość sztuk, Nr art. 704306** 

				
				
	<b>Pozycja A</b>	<b>Ilość sztuk</b>	<b>Pozycja A</b>	<b>Ilość sztuk</b>
	<b>3,00</b>	<b>0</b>	<b>0</b>	<b>0</b>
<b>5,00</b>	<b>3</b>	<b>12</b>	<b>3</b>	<b>12</b>
<b>7,00</b>	<b>7</b>	<b>28</b>	<b>6</b>	<b>24</b>

**Tabela balastów z podporami, ilość sztuk, Nr art. 704306**

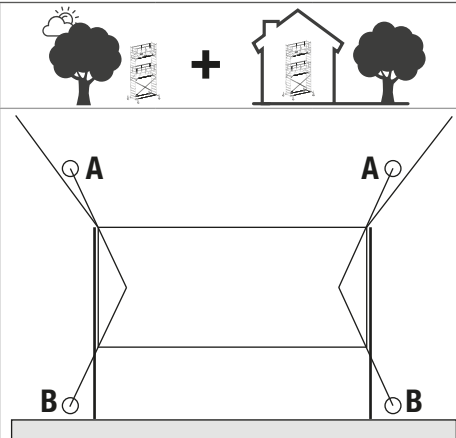
				
				
	<b>Pozycja A</b>	<b>Ilość sztuk</b>	<b>Pozycja A</b>	<b>Ilość sztuk</b>
	<b>5,00</b>	<b>0</b>	<b>0</b>	<b>0</b>
<b>7,00</b>	<b>1</b>	<b>4</b>	<b>0</b>	<b>0</b>

## Tabela balastów, mocowanie do ściany



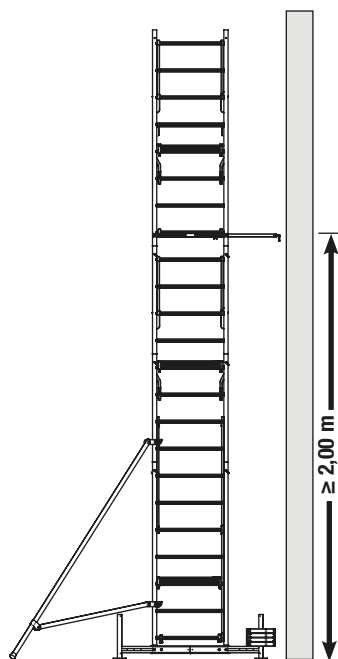
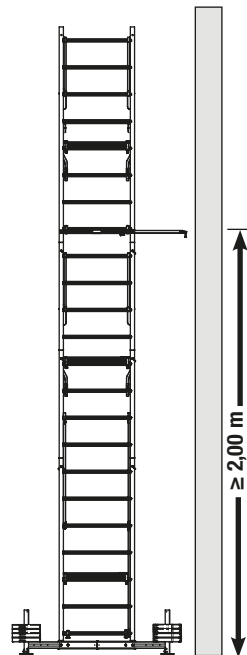
	Pozycja A	Ilość sztuk	Pozycja A	Ilość sztuk
5,00	2*	8*	2*	8*
7,00	4**	16**	4**	16**

* 1 x Nr art. 714305	** 2 x Nr art. 714305
----------------------	-----------------------



	Pozycja A	Pozycja B	Ilość sztuk
5,00	0*	2*	4*
7,00	0**	4**	8**

* 1 x Nr art. 714305	** 2 x Nr art. 714305
----------------------	-----------------------



#### 4.8 Mocowanie rusztowania ClimTec® do ściany

Przy zastosowaniu rusztowania jako rusztowania przyściennego możliwe jest użycie łączników kotwiących w celu zabezpieczenia rusztowania.

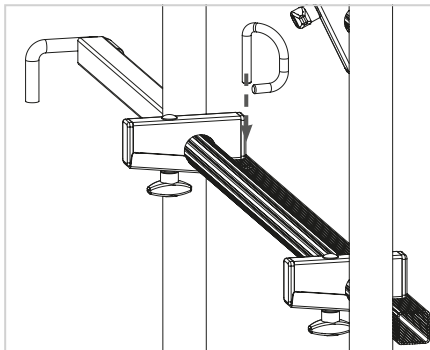
- Łączniki kotwiące montować na wysokości powyżej 2,0 m.
- Balastowanie rusztowania przedstawia tabela balastów str. 95 (patrz mocowanie do ściany)
- Zaczepić hak do śruby oczkowej przymocowanej do ściany.
- Zabezpieczyć łącznik kotwiący zestawami zabezpieczającymi.
- Część ruchomą łącznika kotwiącego należy unieruchomić zawleczką.

#### 4.9 Oznakowanie po zakończeniu montażu

Po zakończeniu montażu lub przebudowie rusztowania ClimTec® należy umieścić dane informacyjne (np. na tabliczce lub karcie) tj:

- Imię i nazwisko oraz dane kontaktowe osoby odpowiedzialnej
- Informacja o gotowości do użytkowania.
- Klasa obciążenia i jego równomierne obciążenie.
- Informacja o zastosowaniu rusztowania ClimTec® tylko do prac wewnątrz.
- Data montażu rusztowania

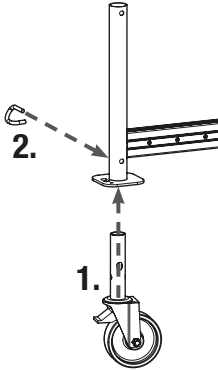
W niektórych krajach oznaczenie to może być wymogiem prawnym!



## 4.10 Akcesoria

### Zestaw kółek Ø 125 mm

Nr art. 714169

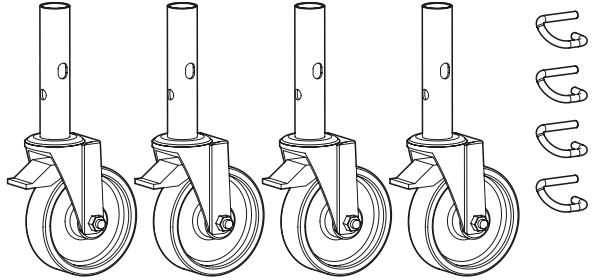


4 x Nr art. 714107

**Kółko Ø 125 mm**

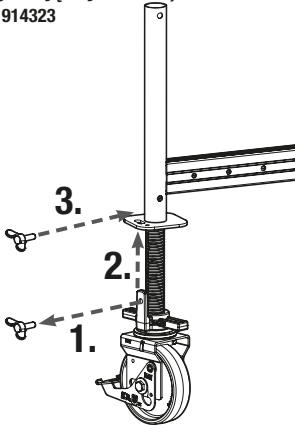
+ 4 x Nr art. 714411

**Zawleczka**



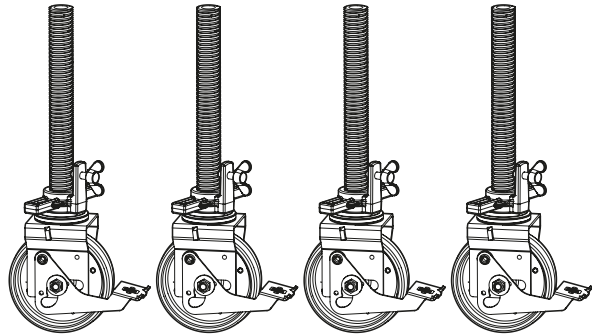
### Zestaw kółek Ø 150 mm (z regulacją wysokości)

Nr art. 914323



4 x Nr art. 914118

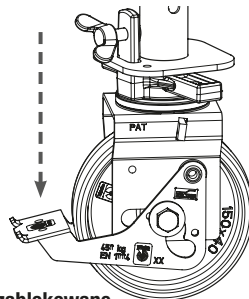
**Kółko Ø 150 mm  
(z regulacją wysokości)**



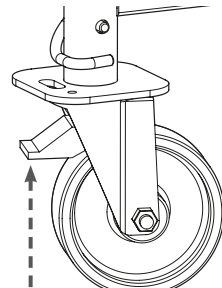
## ! Niebezpieczeństwo upadku z wysokości !

**Możliwość wystąpienia poważnych obrażeń ciała zagrożenie życia.**

- Przed wejściem na rusztowanie ClimTec® należy zablokować wszystkie kółka.
- Przemieszczanie rusztowania ClimTec® jest możliwe tylko i wyłącznie bez osób znajdujących się na rusztowaniu.



**Kółko zablokowane  
= hamulec na dole**



**Kółko niezablokowane  
= hamulec na górze**

## 5. Demontaż rusztowania ClimTec®

Rusztowanie ClimTec® demontuje się w kolejności odwrotnej do odpowiedniego opisu montażu.

## 6. Dane techniczne

Numery artykułów, ciężar elementów

Nr art.	Nazwa	ciężar ok.
715067	Rama podstawy	5,60 kg
714008	Stabilizator	1,20 kg
715012	Rama pionowa 2,0 m	4,20 kg
715029	Rama pionowa 1,0 m	2,20 kg
712806	Stężenie poziome ok. 1,59 m	0,80 kg
712707	Stężenie ukośne ok. 1,89 m	1,00 kg
710673	GuardMatic-System®	3,20 kg
711007	Pomost z klapą	9,40 kg
713001	Burta podłużna	1,60 kg
713506	Burta poprzeczna	0,60 kg
714305	Łącznik kotwiący	1,60 kg
718860	Zestaw zabezpieczający M5 x 65 mm	0,05 kg
718877	Zestaw zabezpieczający M5 x 85 mm	0,06 kg
718891	Zestaw śrub, 3-częściowa śruba sześciokątna M8 x 50	0,03 kg
714411	Zawlecza	0,06 kg
<b>Akcesoria</b>		
714107	Kółko jezdne Ø 125 mm	1,40 kg
714169	Komplet 4 kółek jezdnych Ø 125 mm i 4 zawleczek	6,00 kg
914118	Kółko jezdne Ø 150 mm, z regulacją wysokości	3,90 kg
914323	Komplet 4 kółek jezdnych Ø 150 mm, 115 mm z regulacją wysokości	15,30 kg
704306	Ciężarek balastowy	10,0 kg
714039	Podpora	3,2 kg

## 7. Kontrola, części zamienne

Przed montażem należy upewnić się czy wszystkie elementy nie mają uszkodzeń, w razie potrzeby wymienić je.

- Czy spawy i wszystkie elementy nie mają pęknięć.
- Czy na elementach nie ma żadnych odkształceń ani obić.
- Czy kółka jezdne i kłapa pomostu funkcjonują bez ograniczeń.

**Należy stosować wyłącznie oryginalnych elementów oraz części zamiennych firmy KRAUSE.**