



ul. Stalowa 1, 85-453 Bydgoszcz, tel. (52) 581 77 77, fax (52) 581 89 99

RUSZTOWANIE JEZDNE  
**TYPU RA-1100**

---

**INSTRUKCJA MONTAŻU I UŻYTKOWANIA**

**BYDGOSZCZ**  
WYDANIE 2018

Przygotował: R. Jachowski

# SPIS TREŚCI

1. POSTANOWIENIA OGÓLNE .....	3
2. OPIS TECHNICZNY RUSZTOWANIA .....	4
3. WYKAZ CZĘŚCI RUSZTOWANIA .....	6
4. INSTRUKCJA MONTAŻU .....	8
4.1. Wymagania ogólne .....	8
4.2. Kolejność montażu .....	10
4.3. Montaż rusztowań z pomostami rozmieszczonymi w odległości max 4m .....	15
4.4. Montaż rusztowań z pomostem roboczym na wysokości pośredniej .....	15
4.5. Warianty montażowe .....	16
5. EKSPLOATACJA RUSZTOWANIA .....	20
5.1. Wymagania podstawowe .....	20
5.2. Ustawianie rusztowania .....	22
5.2.1. Rozstaw podpór .....	22
5.2.2. Balastowanie .....	23
5.2.3. Kotwienie .....	28
5.2.4. Prace na rusztowaniu w pobliżu urządzeń elektrycznych .....	29
5.2.5. Prace w pobliżu sieci elektrycznych .....	29
6. NAPRAWY, SKŁADOWANIE .....	29
6.1. Kontrole części składowych rusztowań .....	29
6.2. Składowanie .....	30
7. OZNAKOWANIE RUSZTOWANIA .....	31

## 1. POSTANOWIENIA OGÓLNE

### 1.1 Użytkownik rusztowania powinien:

- zapewnić dostępność niniejszej instrukcji w miejscu montażu i eksploatacji rusztowania;
- udzielić instruktażu osobom montującym i użytkującym rusztowanie w zakresie obejmującym wymagania niniejszej instrukcji oraz wymagań BHP;
- dopilnować, aby montaż i użytkowanie rusztowania przebiegały zgodnie z instrukcją oraz wymaganiami BHP;
- przeszkolić personel użytkujący rusztowanie w zakresie sposobu zabezpieczania rusztowania przed silnym wiatrem oraz po zakończeniu pracy.

1.2 Użytkownik rusztowania ponosi pełną odpowiedzialność za skutki nieprawidłowego montażu rusztowania i niewłaściwej eksploatacji.

1.3 Montaż powinien odbywać się zgodnie z zamieszczonymi w instrukcji rysunkami oraz opisem.

1.4 Montaż i użytkowanie rusztowań o konstrukcji odmiernej niż opisane w niniejszej instrukcji, a zwłaszcza rusztowań wyższych niż 10 m jest dozwolone wyłącznie na podstawie specjalnie wykonanego projektu i wykonaniu niezbędnych obliczeń statycznych. Za montaż i eksploatację takich konstrukcji rusztowań pełną odpowiedzialność ponosi użytkownik rusztowania.

1.5 Niedopuszczalna jest instalacja wysięgników transportowych, wciągarek, żurawi przenośnych na rusztowaniach wolnostojących. Elementy rusztowania, narzędzia oraz materiały używane w czasie pracy na rusztowaniu mogą być jedynie transportowane ręcznie, za pomocą lin.

1.6 Montowanie urządzeń transportujących dozwolone jest na rusztowaniu zakotwionym, na podstawie specjalnie wykonanego projektu.

1.7 Każdy najwyższy pomost roboczy z burtami zabezpieczony jest od stron szczytowych za pomocą ram krótkich poręczowych. Natomiast od stron roboczych z każdej ze stron za pomocą poręczy głównej i pośredniej zamocowanej na szczelbu ramy poręczowej.

1.8 Każdy pomost przystankowy z burtami (pośredni) ułatwiający wchodzenie, musi być również zabezpieczony z każdej ze stron za pomocą poręczy głównej i dwóch poręczy pośrednich. Poręcze główne mocowane są do ram drabinowych długich od szczytu na czwartym szczelbu od podestu w górę a dwie poręcze pośrednie na drugim i trzecim szczelbu. Jest to wymagane przepisami zawartymi w Rozporządzeniu Ministra Pracy i Polityki Socjalnej z dnia 26 września 1997 r w sprawie ogólnych przepisów bezpieczeństwa i higieny pracy.

### **UWAGA:**

W niniejszej instrukcji zawarto wymagania konstrukcyjne i eksploatacyjne oraz wymagania BHP ściśle związane ze specyfiką rusztowania. Pozostałe wymagania BHP przy pracach na wysokości oraz wymagania odnośnie nadzoru rusztowań, ustawiania rusztowań w sąsiedztwie linii energetycznych, procedur badania i odbioru itp. zawarte są w następujących normach prawnych i technicznych:

- PN-EN 1004:2005 (U) Ruchome rusztowania robocze wykonane z prefabrykowanych elementów konstrukcyjnych. Materiały, wymiary, obciążenia projektowe, wymagania bezpieczeństwa i warunki wykonania i ogólne zasady projektowania

- Obwieszczenie Ministra Gospodarki, Pracy i Polityki Społecznej z dnia 28 sierpnia 2003 r. w sprawie ogłoszenia jednolitego tekstu rozporządzenia Ministra Gospodarki, Pracy i Polityki Społecznej w sprawie ogólnych przepisów bezpieczeństwa i higieny pracy (Dz. U. 2003 nr 169 poz. 1650).
- Rozporządzenie Ministra Pracy i Polityki Socjalnej z dnia 26 września 1997 r. w sprawie ogólnych przepisów bezpieczeństwa i higieny pracy.
- Rozporządzenie Ministra Gospodarki, Pracy i Polityki Społecznej z dnia 30 września 2003 r. zmieniające rozporządzenie w sprawie minimalnych wymagań dotyczących bezpieczeństwa i higieny pracy w zakresie użytkowania maszyn przez pracowników podczas pracy (Dz. U. 2003 nr 178 poz. 1745).
- Rozporządzenie Ministra Gospodarki z dnia 30 października 2002 r. w sprawie minimalnych wymagań dotyczących bezpieczeństwa i higieny pracy w zakresie użytkowania maszyn przez pracowników podczas pracy.(Dz. U. 2002 Nr 191, poz. 1596)
- Rozporządzenie Ministra Infrastruktury z dnia 6 lutego 2003 r. w sprawie bezpieczeństwa i higieny pracy podczas wykonywania robót budowlanych (Dz. U. 2003, Nr 47, poz. 401).
- Rozporządzenie Ministra Pracy i Polityki Społecznej z dnia 20 września 2001 r. w sprawie bezpieczeństwa i higieny pracy podczas eksploatacji maszyn i innych urządzeń technicznych do robót ziemnych, budowlanych i drogowych. (Dz. U. 2001 Nr 118, poz. 1263).

## 2. OPIS TECHNICZNY RUSZTOWANIA

Rusztowania typu „RA 1100” są rusztowaniami roboczymi przejezdными. Konstrukcja nośna rusztowań wznoszona jest z ram aluminiowych o szerokości 0,76 m, podestów oraz stężeń poziomych i pionowych. W rusztowaniach „RA 1100” pionową konstrukcję nośną stanowią ciągi pionowe ram umieszczone w dwóch płaszczyznach. Połączenie ram odbywa się za pomocą złączy czopowych, zabezpieczanych za pomocą przetyczki. Ciągi pionowe ram łączone są ze sobą za pomocą stężeń pionowych i poziomych oraz podestów. Podstawa rusztowania jest dodatkowo rozszerzana za pomocą 4 podpór stabilizujących. Rusztowanie jezdne RA 1100 przeznaczone jest do wykonywania różnego rodzaju lekkich prac budowlano-montażowych bez prawa instalowania na rusztowaniu maszyn i agregatów.

Dane techniczno - eksploatacyjne rusztowania jezdne typu RA 1120											
Odmiana rusztowania		310		311		312		313		314	
		A	A	B	A	B	A	B	A	B	
Maksymalna wysokość rusztowania (do najwyższego podestu) h [m]	Wersja podstawowa	2,15	4,11		6,07		8,03		9,99		
	Wersja rozszerzona	3,27	5,23		7,19		9,15		-		
Wymiary podestu roboczego [m]		0,65x2,05									
Obciążenie podestu roboczego		2,0 kN/m <sup>2</sup>									
Obciążenie całego podestu		256 kg									
Masa rusztowania [kg]		83,0	151,2	121,3	204,6	174,7	258	198,2	311,4	251,6	

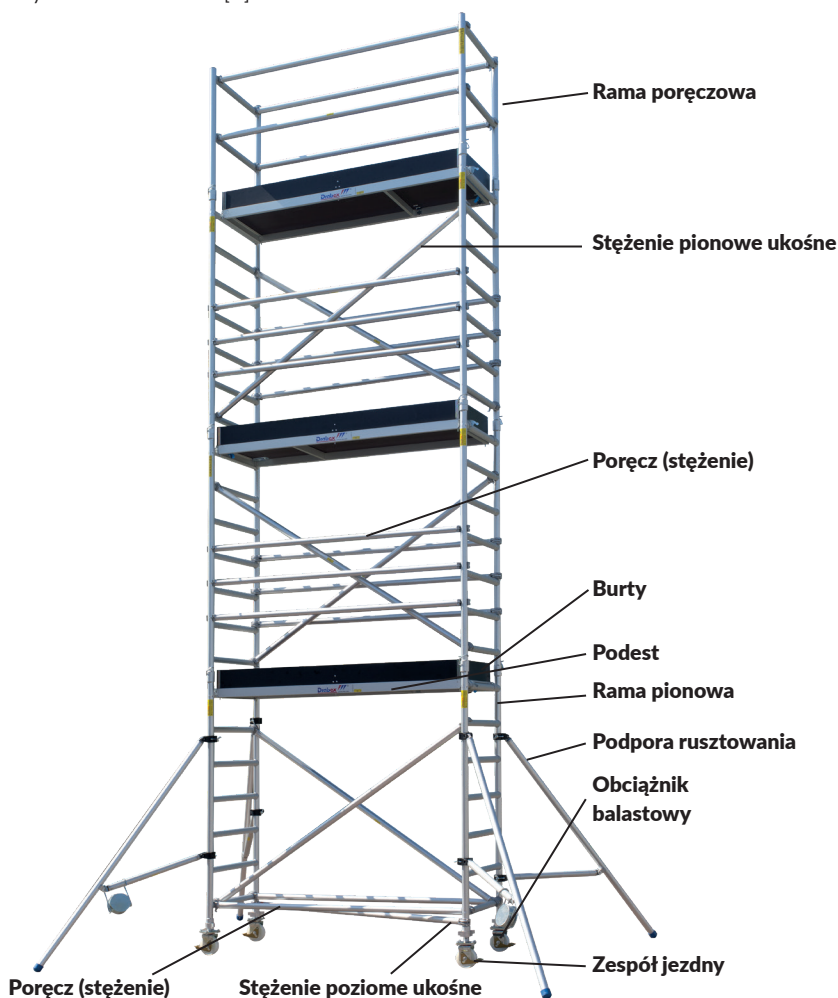
Uwaga: Obciążany może być tylko jeden poziom podestów  
Maksymalna wysokość konstrukcji rusztowania = h+1.1 [m]  
Maksymalna wysokość robocza = h+2 [m]

Dane techniczno - eksploatacyjne rusztowania jezdnego typu RA 1130											
Odmiana rusztowania		320		321		322		323		324	
		A	A	B	A	B	A	B	A	B	
Maksymalna wysokość rusztowania (do najwyższego podestu) h [m]	Wersja podstawowa	2,15	4,11		6,07		8,03		9,99		
	Wersja rozszerzona	3,27	5,23		7,19		9,15		-		
Wymiary podestu roboczego [m]		0,65x3,0									
Obciążenie podestu roboczego		1,5 kN/m <sup>2</sup>									
Obciążenie całego podestu		288 kg									
Masa rusztowania [kg]		98,4	181,4	139	244,2	207,2	317,8	233	386	301,2	

Uwaga: Obciążany może być tylko jeden poziom podestów

Maksymalna wysokość konstrukcji rusztowania = h+1.1 [m]

Maksymalna wysokość robocza = h+2 [m]



## 3. WYKAZ CZĘŚCI RUSZTOWANIA

<b>ZESTAW CZĘŚCI DO MONTAŻU RUSZTOWANIA RA 1120</b>												
Wersja rusztowania nr katalogowy			310		311		312		313		314	
Wysokość max do najwyższego podestu (m)			2,15		4,11		6,07		8,03		9,99	
Odmiana rusztowania			A		A		B		A		B	
Nazwa części	Numer katalogowy	Masa jednostkowa części [kg]	Liczba [szt.]									
Zespół jezdny	310.01	5,25	4	4	4	4	4	4	4	4	4	4
Podpora rusztowania kpl.	310.02	3,15	-	4	4	4	4	4	4	4	4	4
Rama drabinowa	310.03	6,70	2	4	4	6	6	8	8	10	10	10
Podest 2,0m kpl. z burtami	310.04	21,60	1	2	1	3	2	4	2	5	3	3
Poręcz rusztowania 2,0m	310.05	1,75	6	12	8	18	14	24	16	30	22	22
Stężenie ukośne 2,3 m	310.06	2,00	2	4	4	6	6	8	8	10	10	10
Rama krótka poręczowa	310.07	2,25	2	2	2	2	2	2	2	2	2	2
Stężenie skośne poziome 2,1m	310.09	1,80	1	1	1	1	1	1	1	1	1	1
Przetyczka			4	8	8	12	12	16	16	20	20	20
Masa rusztowania [kg]			83,0	151,2	121,3	204,6	174,7	258	198,2	311,4	251,6	251,6
<b>Wyposażenie uzupełniające</b>												
Obciążniki balastowe			100.11		10,90		Zastosowanie zgodnie z wymaganiami pkt 5.2.2 instrukcji					
Zespół kotwiący			310.08		5,1		Zastosowanie zgodnie z wymaganiami pkt 5.2.2; 5.2.3 instrukcji					
Stopa regulowana			310.11									
Stopień wejściowy dodatkowy			310.12		1.55		Zapewnia wchodzenie na rusztowanie zgodnie z wymaganiami PN-EN 1004					
<b>Rozszerzenie gamy rusztowań o wysokość pośrednią elementy wymagane przy rozbudowie</b>												
Wysokość rusztowania [m]			3,27		5,23		7,19		9,15			
Rama drabinowa krótka	310.10	4,20	2	2	2	2	2	2	2	2	2	Rozbudowa zabroniona
Poręcz rusztowania 2,0m	310.05	1,75	2	2	6	2	2	2	2	6		
Podest 2,0m kpl. z burtami	310.04	21,60	0	0	1	0	0	0	0	1		
Przetyczka			4	4	4	4	4	4	4	4		
<b>Wyposażenie dodatkowe</b>												
Zawias stały kpl. (złącze krzyżowe)			310.08.02		Zastosowanie zgodnie z wymaganiami pkt 5.2.2 instrukcji							
Rura stalowa Ø 48,3 x 3,2 długość 3,5 m					Zastosowanie zgodnie z wymaganiami pkt 5.2.2 instrukcji							

<b>ZESTAW CZĘŚCI DO MONTAŻU RUSZTOWANIA RA 1130</b>											
Wersja rusztowania nr katalogowy			320	321		322		323		324	
Wysokość max do najwyższego podestu (m)			2,15	4,11		6,07		8,03		9,99	
Odmiana rusztowania			A	A	B	A	B	A	B	A	B
Nazwa części	Numer katalogowy	Masa jednostkowa części [kg]	Liczba [szt.]								
Zespół jezdny	310.01	5,25	.4	4	4	4	4	4	4	4	4
Podpora rusztowania kpl.	310.02	3,15	-	4	4	4	4	4	4	4	4
Rama drabiniowa	310.03	6,70	2	4	4	6	6	8	8	10	10
Podest 3,0m kpl. z burtami	320.01	31,00	1	2	1	3	2	4	2	5	3
Poręcz rusztowania 3,0m	320.02	2,20	6	12	8	18	14	24	16	30	22
Stężenie ukośne 3,3 m	320.03	2,35	2	4	4	6	6	8	8	10	10
Rama krótka poręczowa	310.07	2,25	2	2	2	2	2	2	2	2	2
Stężenie skośne poziome 3,1m	320.04	2,25	1	1	1	1	1	1	1	1	1
Przetyczka			4	8	8	12	12	16	16	20	20
Masa rusztowania [kg]			98,4	181,4	139	244,2	207,2	317,8	233	386	301,2
<b>Wyposażenie uzupełniające</b>											
Obciążniki balastowe			100.11		10,90		Zastosowanie zgodnie z wymaganiami pkt 5.2.2 instrukcji				
Zespół kotwiący			310.08		5,1		Zastosowanie zgodnie z wymaganiami pkt 5.2.2; 5.2.3 instrukcji				
Stopa regulowana			310.11								
Stopień wejściowy dodatkowy			310.12		1,55		Zapewnia wchodzenie na rusztowanie zgodnie z wymaganiami PN-EN 1004				
<b>Rozszerzenie gamy rusztowań o wysokość pośrednią elementy wymagane przy rozbudowie</b>											
Wysokość rusztowania [m]			3,27		5,23		7,19		9,15		
Rama drabiniowa krótka	310.10	4,20	2	2	2	2	2	2	2	Rozbudowa zabroniona	
Poręcz rusztowania 3,0 m	320.02	2,20	2	2	6	2	2	2	6		
Podest 3,0 m kpl.	320.01	31,00	0	0	1	0	0	0	1		
Przetyczka			4	4	4	4	4	4	4		
<b>Wyposażenie dodatkowe</b>											
Zawias stały kpl. (złącze krzyżowe)			310.08.02		Zastosowanie zgodnie z wymaganiami pkt 5.2.2 instrukcji						
Rura stalowa Ø 48,3 x 3,2 długość 4,5 m					Zastosowanie zgodnie z wymaganiami pkt 5.2.2 instrukcji						

## 4. INSTRUKCJA MONTAŻU

### 4.1. WYMAGANIA OGÓLNE

- a. Należy stosować jedynie oryginalne elementy rusztowania.
- b. Przed montażem należy sprawdzić stan techniczny wszystkich elementów rusztowania. Stosowanie elementów uszkodzonych jest niedopuszczalne.
- c. Przed montażem należy sprawdzić, czy w miejscu montażu znajdują się wszystkie niezbędne do montażu elementy rusztowania, narzędzia pomocnicze oraz sprzęt bezpieczeństwa np. liny.
- d. Montaż rusztowania jest dopuszczalny tylko na płaskim, poziomym i dostatecznie nośnym podłożu, które jest w stanie utrzymać ciężar konstrukcji i obciążenie pomostów.
- e. Niedozwolone jest ustawianie rusztowania na blokach, skrzyniach itp. elementach.
- f. Czas wykonywania czynności montażowych, w których istnieje zwiększone ryzyko upadku powinien być jak najkrótszy.
- g. Osoby montujące rusztowanie powinny być wyposażone w sprzęt ochronny wymagany przepisami BHP w zakresie wykonywania prac na wysokości.
- h. Koła jezdne w czasie montażu i eksploatacji rusztowania powinny być zablokowane. Hamulce kół można luzować wyłącznie w celu przemieszczenia rusztowania.
- i. Do montażu przygotować niezbędną liczbę części zgodnie z pkt 3.
- j. Podpory trójkątne mocować od stojaków ram rusztowania za pomocą złączy, zakręcając je ręką z pomocą nakrętki motylkowej.
- k. Poręcze oraz podesty posiadają haki umożliwiające ich montaż na szczeblach ram. Haki wyposażone są w zapadki blokujące, które zabezpieczają pomost i poręcze przed przypadkowym wyczepieniem.
- l. Należy bezwzględnie stosować łączniki wzmacniające. Łączniki powinny łączyć szczebel na którym ułożone są podesty, ze szczeblem niższym.
- m. Stężenia poziome (poręcze) montować do stojaków tak, aby zapadki blokujące znajdowały się od zewnątrz rusztowania.
- n. Stężenia pionowe montować do szczebli ram nasadzając mocowania stężeń od góry.
- o. W fazie montażu rusztowanie należy balastować bezpośrednio po zmontowaniu 1 kondygnacji zgodnie z zasadami balastowania opisanymi w p. "Balastowanie" lub sukcesywnie kotwić wg zasad opisanych w p. „Kotwienie”



- p. Po zmontowaniu rusztowania lub w trakcie montażu należy zamontować stopień dodatkowy do najniższego szczebla dolnej ramy. Stopień powinien znajdować się pod otworem włazowym pierwszego pomostu. Zamontowany stopień został przedstawiony na Fot 1a.



Fot.1a

- q. Demontaż rusztowania przeprowadza się w odwrotnej kolejności. W czasie demontażu zabronione jest zrzucanie elementów rusztowań nawet z niewielkiej wysokości.
- r. Montaż rusztowania powinien być przeprowadzany przez minimum 2 osoby, przy montażu rusztowania o wysokości powyżej 4 m wskazany jest udział osoby trzeciej.

#### 4.2. Kolejność montażu

1. Trzpienie zahamowanych kół samonastawnych włożyć w stojaki ram. Nakrętki trzpieni powinny znajdować się w dolnym położeniu. (Fot. 1)



fot.1

2. Dwie ramy pionowe z zamontowanymi kołami, ustawić równoległe w odległości określonej dla montowanego typu rusztowania (2,0 m lub 3,0 m). Ramy pionowe połączyć stężeniami poziomymi montując je do stojaków bezpośrednio nad pierwszymi szczeblami (licząc od dołu) (Fot. 2).



fot.2

3. Zamontować stężenie ukośne poziome. (Fot. 3)



fot.3

4. Zamontować stężenie ukośne pionowe w ten sposób, że pierwszą końcówkę stężenia osadzić na pierwszym szczeblu ramy pionowej prawej, natomiast drugą końcówkę połączyć z szóstym szczeblem lewej ramy pionowej (Fot. 4) Zamontować drugie stężenie pionowe po przeciwnej stronie w sposób opisany w p.5 tak, aby kierunki stężeń krzyżowały się (Fot. 4)



fot.4

5. Zamontować podest na ostatnich szczeblach (licząc od dołu) ram drabinowych pierwszej kondygnacji w taki sposób, aby haki pewnie leżały na szczeblach. (Fot. 5)



fot.5

6. Sprawdzić i ewentualnie skorygować pionowość ustawienia rusztowania za pomocą poziomnicy. Korekty pionowości dokonuje się poprzez wykręcenie nakrętek trzpieni zespołów jezdnych. (Fot. 6)



fot.6

**Uwaga:**

Tolerancja pochylenia rusztowania wynosi 1%.

7. Zamontować 4 podpory stabilizujące i ustalić ich położenie zgodnie z wymaganiami określonymi w rozdziale 5.2.1. (Fot. 7) Odchylenie podpór od płaszczyzn ram powinno wynosić około 30 stopni.



fot.7

8. Zamontować balast przewidziany dla montowanej wersji rusztowania, zgodnie z wymaganiami podanymi w rozdziale 5.2.2. (Fot. 8)



fot.8

9. Montaż drugiej kondygnacji przeprowadza się stojąc na zamontowanym wcześniej podeście. Na wystających czopach ram niższej kondygnacji osadzić i zabezpieczyć ramy drugiej kondygnacji. (Fot. 9)



fot.9



10. Zamontować poręcze do stojaków ram bezpośrednio na czwartym na trzecim i na drugim (2 szt) szczeblu ram drugiej kondygnacji. (Fot. 10)

**Uwaga:**

Główce zaczepów poręczy powinny być zakładane od wewnątrz rusztowania.



fot.10

11. Zamontować stężenia ukośne ram drugiej kondygnacji w sposób opisany w pp 4. (Fot. 11)
12. Zamontować burty wzdłużne i poprzeczne na podeście rusztowania.



fot.11

13. Zamontować 2 podesty na ostatnich (licząc od dołu) szczeblach ram drabinowych drugiej kondygnacji w sposób opisany w p. 5. (Fot. 12, Fot. 13)
14. Montaż wyższych kondygnacji rusztowania przebiega analogicznie jak kondygnacji drugiej (powtórzenie czynności opisanych w p. 9÷14).



fot.12

Wskazówki montażowe:

- W rusztowaniach montowanych do wysokości powyżej 6 m, do transportu pionowego elementów należy używać lin
- Pomosty powinny być montowane przez 2 osoby.
- W fazie montażu na rusztowaniu mogą przebywać max 3 osoby, przy czym na jednym podejście 2 osoby.



fot.13

15. Każdy najwyższy pomost należy zabezpieczyć poręczami i burtami. W tym celu należy zamontować na wystających czopach ram 2 ramy poręczowe i zabezpieczyć je przetyczkami. (Fot. 14)
16. Następnie należy zamontować 2 poręcze na pierwszych szczeblach ram poręczowych i 2 poręcze na drugich szczeblach tych samych ram oraz burty wzdłużne i poprzeczne.



fot.14

17. Kompletnie zmontowane rusztowanie RA-1130 wysokości 6 m jest przedstawione na (Fot 15).



fot.15

#### 4.3. Montaż rusztowań z pomostami rozmieszczonymi w odległości max. 4m

W rozdziale 4.2. opisano montaż rusztowań w wersjach podstawowych, w których podesty rozmieszczone co 1,96 m. Pomosty można rozmieszczać również w odstępach co 3,92 m. Rysunki wersji podstawowych (wersja A) i wersji ze zwiększonym odstępem podestów (wersja B) przedstawiono w rozdziale 4.3.

Montaż wersji ze zwiększonym rozstawem podestów przebiega w sposób opisany w pkt. 4.2., przy czym należy przestrzegać następujących zasad:

- Przy montażu należy stosować podesty montażowe układane z podestów będących na wyposażeniu rusztowania lub 2 bali drewnianych o wym. przekroju 28 cm x 5 cm. Długość bali drewnianych powinna być o min 0,5 m większa niż długość rusztowania. Pomosty te mogą być demontowane po zakończeniu montażu.
- W czasie montażu, zaleca się zabezpieczanie pomostów montażowych poręczami będącymi na wyposażeniu rusztowania. Poręcze te montować do szczebli ram po zamontowaniu stężeń ukośnych.
- Odległość pomostu montażowego do pomostu montowanego nie może przekraczać 2,1 m

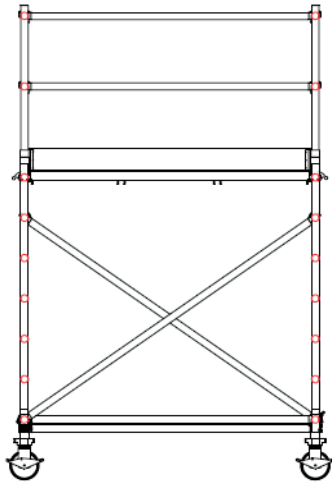
**Na ostatnich szczeblach każdej pary ram pionowych, jeżeli nie osadzono na nich podestów, należy zamontować dwa stężenia poziome i 2 poręcze.**

#### 4.4. Montaż rusztowań z pomostem roboczym na wysokości pośredniej

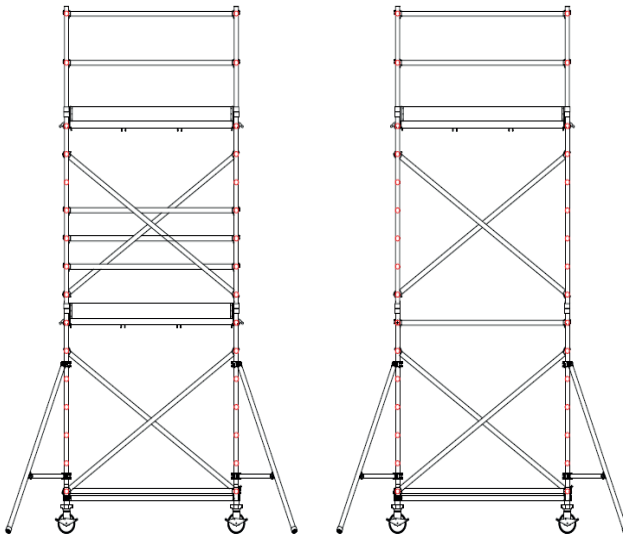
W rozdziale 4.2. opisano montaż rusztowań w wersjach podstawowych pomosty co 1,96 m i w rozdziale 4.3 pomosty co 3,92 m. Przy zastosowaniu ramy drabinowej krótkiej będącej w wyposażeniu dodatkowym, podest roboczy można umieścić na wysokości pośredniej (wysokość nominalna powiększona o 1,12 m). Montaż wersji z pośrednim rozstawem podestów przebiega w sposób opisany w pkt.4.2 i 4.3 przy czym w ostatnim stadium montażu zamiast montażu podestu i ram poręczowych, należy zamontować ramy drabinowe krótkie w następujący sposób:

- Zamontować ramy drabinowe krótkie i zabezpieczyć je przetyczkami.
- Przełożyć stężenia pionowe montując je na drugim szczeblu ramy drabinowej krótkiej licząc od dołu ramy.
- Na ostatnich szczeblach ram każdej pary ram pionowych, jeżeli nie osadzono na nich podestów, należy zamontować dwa stężenia poziome (poręcze).
- Najwyższy pomost należy nałożyć na ostatnie szczeble ramy drabinowej krótkiej.
- Następnie zamontować na wystających czopach ram drabinowych krótkich 2 ramy poręczowe i zabezpieczyć je przetyczkami (Fot. 14).
- W kolejności należy zamontować 2 poręcze na pierwszych szczeblach ram poręczowych i 2 poręcze na drugich szczeblach tych samych ram.
- Na końcu w podeście należy umieścić burty wzdłużne i poprzeczne.

## 4.5. Warianty montażowe



Wysokość pomostu - 2,15m  
Wersja A

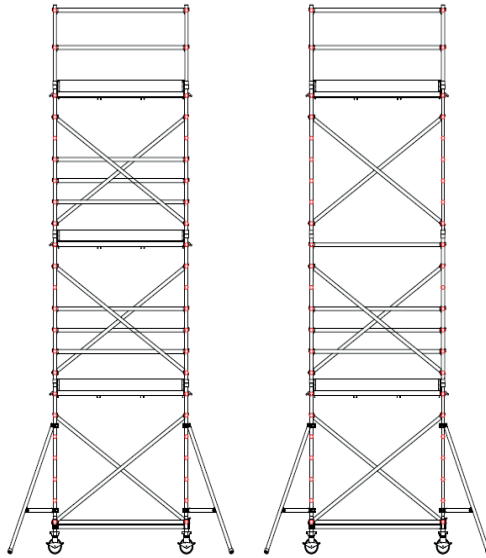


Wersja A

Wysokość podestu 4,11 m

Wersja B

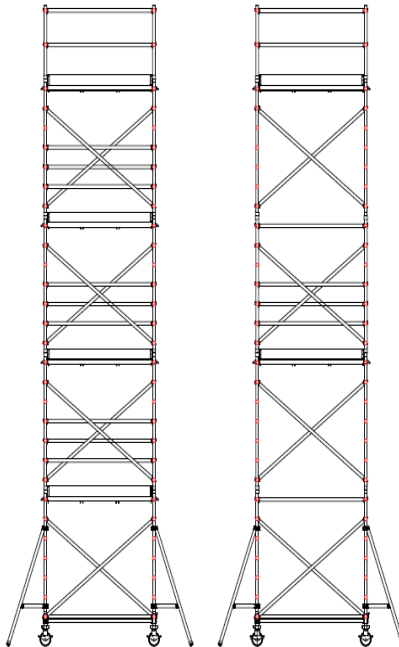




Wysokość podestu 6,07 m

Wersja A

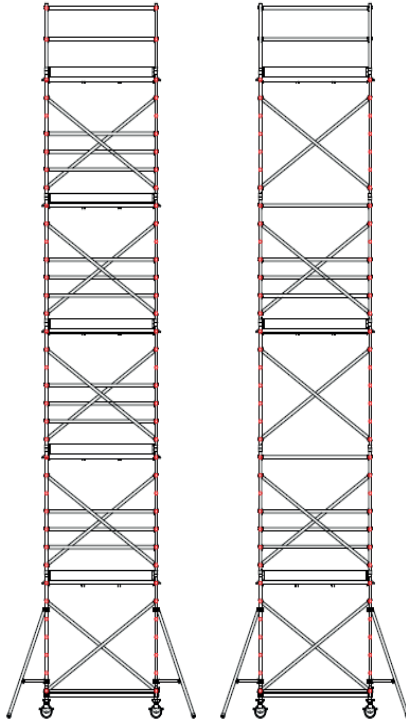
Wersja B



Wysokość podestu 8,03 m

Wersja A

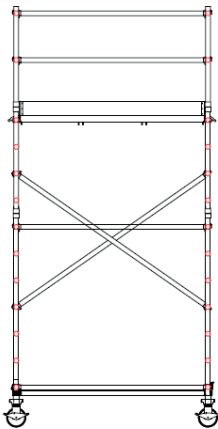
Wersja B



Wysokość podestu 9,99 m

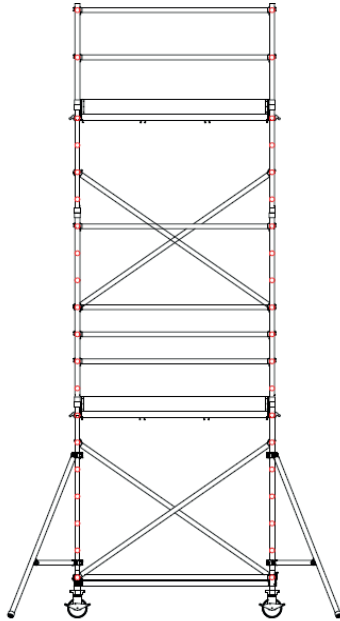
Wersja A

Wersja B

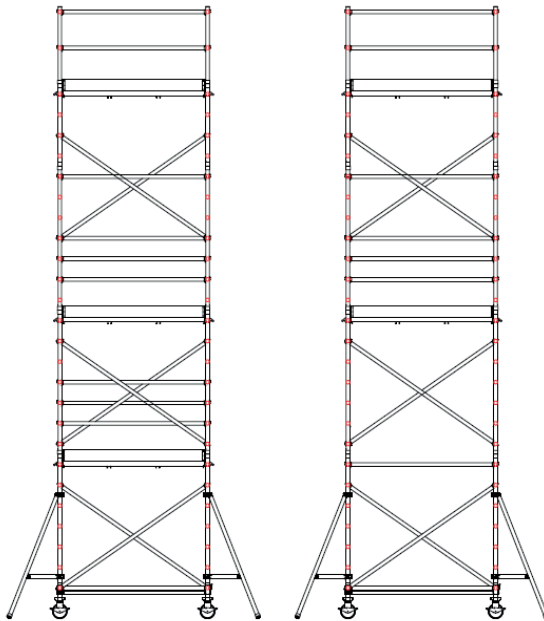


Wysokość pomostu - 3,27 m

Wersja A



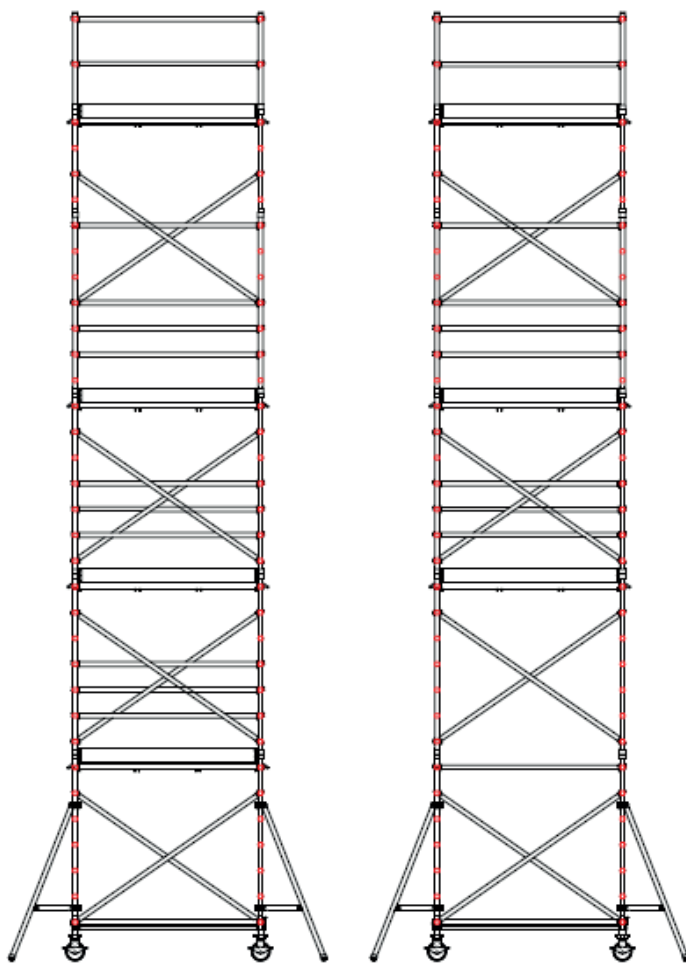
**Wysokość pomostu - 5,23 m**  
**Wersja A i B**



**Wersja A**

**Wysokość podestu 7,19 m**

**Wersja B**



Wysokość podestu 9,15 m

Wersja A

Wersja B

## 5. EKSPLOATACJA RUSZTOWANIA

### 5.1. Wymagania podstawowe

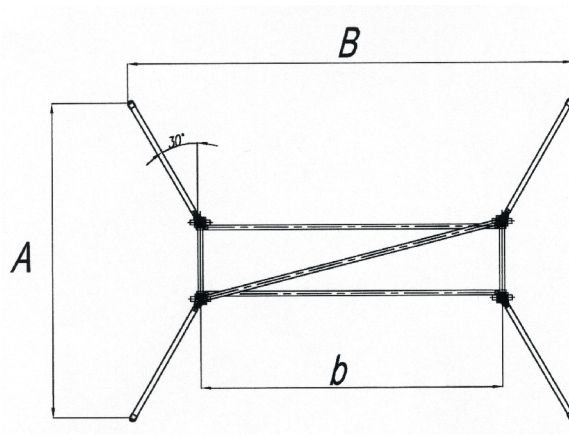
1. Wchodzenie na pomost rusztowania o wysokości powyżej 2,4 m oraz praca na nim może odbywać się wyłącznie na rusztowaniu z podstawą rozszerzoną za pomocą podpór.
2. Przed użytkowaniem rusztowania należy sprawdzić, czy rusztowanie zostało prawidłowo zmontowane i jest dostatecznie wypoziomowane oraz, czy nie wystąpiły zmiany środowiskowe wpływające na bezpieczne użytkowanie rusztowania przejezdnego. Szczególną uwagę należy zwrócić uwagę na zabezpieczenia poręczy, podestów i stężeń przed wyczepieniem.

3. Niedopuszczalna jest instalacja wysięgników transportowych, wciągarek, żurawi przenośnych. Elementy rusztowania, narzędzia oraz materiały używane w czasie pracy na rusztowaniu mogą być jedynie transportowane ręcznie,
4. Niedozwolone jest opieranie się podczas pracy o boczne poręcze zabezpieczające podest roboczy.
5. Niedozwolone jest wykorzystywanie rusztowania jako konstrukcji wsporczej przy wykonywaniu przewieszzeń z desek i kładek itp.
6. Niedozwolone jest skakanie po podestach oraz stawianie na poręczach zabezpieczających.
7. Dopuszczalne obciążenie użytkowe podestu wynosi: w rusztowaniach z pomostami 2,0 m – 2,0 kN/m<sup>2</sup>; z pomostami 3,0 m – 1,5 kN/m<sup>2</sup>; dopuszcza się obciążenie tylko jednego podestu.
8. Pomostem roboczym jest najwyższy pomost rusztowania.
9. Rusztowanie może być przesuwane wyłącznie na równym i poziomym podłożu.
10. Rusztowania mogą być przesuwane tylko powoli bez zderzeń, wzdłuż dłuższego boku lub po przekątnej. Na rusztowaniu w czasie przesuwania nie mogą znajdować się ludzie oraz jakiegokolwiek przedmioty i narzędzia.
11. Rusztowania mogą być przemieszczane tylko przy bezwietrznej pogodzie.
12. Przed przemieszczeniem rusztowania, należy nieznacznie unieść stopy podpór teleskopowych tak, aby możliwy był przejazd rusztowania.
13. Niedopuszczalny jest demontaż podpór na czas przejazdu.
14. Niedopuszczalne jest przemieszczanie rusztowań za pomocą przyciągarek lub innych urządzeń wyciągowych.
15. Koła jezdne w czasie montażu i eksploatacji rusztowania powinny być zablokowane. Hamulce kół można luzować wyłącznie w celu przemieszczenia rusztowania
16. Po przesunięciu rusztowania należy zablokować koła jezdne poprzez naciśnięcie dźwigni hamulca "STOP", oraz opuścić stopy podpór tak, aby opierały się na podłożu. Rusztowanie wypoziomować. Wejście na rusztowanie jest możliwe dopiero po wykonaniu ww. czynności.
17. Wchodzenie i schodzenie z rusztowania dopuszczalne jest tylko od środka po ramach drabinowych w świetle pomostów pośrednich. Niedopuszczalne jest wchodzenie na pomost roboczy z pominięciem pomostów pośrednich.
18. Sąsiadujące ze sobą w pionie podesty powinny mieć kłapy włazowe ułożone naprzemiennie tak, aby wejście na najwyższy podest, wymagało każdorazowo przejścia po pomoście pośrednim, po pokonaniu pionowego odcinka drabiny.

19. Rusztowania niekotwione nie mogą być wystawione na działanie wiatru o prędkości powyżej 12m/s. W związku z powyższym rusztowania ustawione na otwartej przestrzeni należy dodatkowo zakotwić lub zdemontować w przypadku, gdy spodziewany jest silny wiatr. Podobnie należy postępować w przypadku dłuższych przerw w pracy np. zakończenie zmiany roboczej.
20. Przed rozpoczęciem użytkowania rusztowania należy ustalić sposób ewentualnego zabezpieczenia rusztowania przed skutkami działania silnego wiatru powyżej 12 m/s.
21. Niedozwolone jest zwiększanie wysokości pomostu rusztowania przez stosowanie drabin, skrzyń, cegieł, palet itp. elementów lub urządzeń.
22. Rusztowania nie wolno podnosić za pomocą urządzeń dźwignicowych oraz wózków jezdnych oraz nie wolno podwieszać do innych konstrukcji.

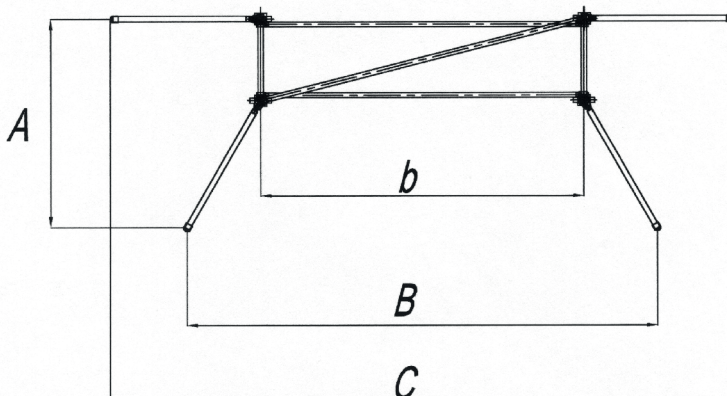
## 5.2. Ustawianie rusztowania

### 5.2.1. Rozstaw podpór



<b>b [m]</b>	<b>2,0</b>	<b>3,0</b>
<b>A [m]</b>	<b>3,185</b>	<b>3,185</b>
<b>B [m]</b>	<b>3,493</b>	<b>4,430</b>

**Ustawienie środkowe**

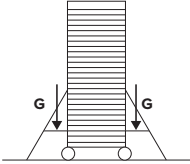
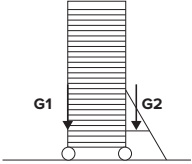


<b>b [m]</b>	<b>2,0</b>	<b>3,0</b>
<b>A [m]</b>	<b>1,985</b>	<b>1,985</b>
<b>B [m]</b>	<b>3,493</b>	<b>4,430</b>
<b>C [m]</b>	<b>4,800</b>	<b>5,800</b>

#### Ustawienie przyściennie

#### 5.2.2. Balastowanie

Do balastowania rusztowania służą obciążniki stalowe o masie 10 kg. Obciążniki należy układać na rurach poziomych podpór lub w przypadku ustawienia przyściennego na stalowej rurze o średnicy 48,3 mm. Rurę tę należy przykręcać do poziomych rur podpór za pomocą złączy krzyżowych znajdujących się na wyposażeniu dodatkowym rusztowania. Można zastosować własne balasty odpowiadające wymaganej masie, określonej w instrukcji. Masa balastu przewidziana dla poszczególnych wariantów i ustawień, została ustalona przy założeniu, że na rusztowanie działają obciążenia wywracające o wartościach określonych na podstawie normy PN-EN 1004.

Masa balastu przypadająca na jedną stronę [kg] Rusztowanie RA-1120 A									
									
Wysokość rusztowania do podestu	Ustawienie środkowe			Ustawienie przyściennie					
	pomieszczenia zamknięte G	otwarta przestrzeń G		pomieszczenia zamknięte		otwarta przestrzeń			
			SR	SW	G1	G2	G1		G2
						SR	SW	SR	SW
2,15 m	0	0	0	0	50	0	0	50	50
3,27 m	0	0	10	0	90	0	20	70	70
4,11 m	0	0	30	0	110	0	50	120	130
5,23 m	0	20	50	0	140	20	70	150	150
6,07 m	0	50	80	0	160	K			
7,19 m	0	70	100	K		K			
8,03 m	0	K		K		K			
9,15 m	0	K		K		K			
9,99 m	10	X		K		X			

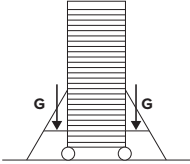
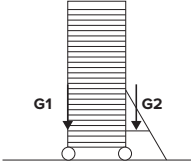
SR- stan roboczy (wiatr -max 10m/s, najwyższy pomost obciążony masą człowieka)

SW- stan obciążenia wiatrem (tylko wiatr - max 10m/s)

K - tylko wersja kotwiona

X-montaż niedozwolony



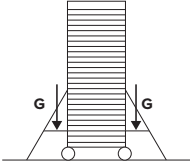
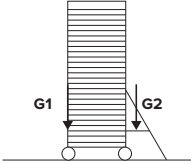
Masa balastu przypadająca na jedną stronę [kg] Rusztowanie RA-1120-B									
									
Wysokość rusztowania do podestu	Ustawienie środkowe			Ustawienie przyścienne					
	pomieszczenia zamknięte	otwarta przestrzeń		pomieszczenia zamknięte		otwarta przestrzeń			
		G	G		G1	G2	G1		G2
		SR	SW	SR			SW	SR	SW
2,15 m	0	0	0	0	50	0	0	40	50
3,27 m	0	0	10	0	90	0	20	70	70
4,11 m	0	0	20	0	110	0	30	90	90
5,23 m	0	20	40	0	140	20	70	150	150
6,07 m	0	30	50	0	180	K			
7,19 m	10	60	90	K		K			
8,03 m	20	K		K		K			
9,15 m	20	K		K		K			
9,99 m	30	X		K		X			

SR - stan roboczy (wiatr -max 10m/s, najwyższy pomost obciążony masą człowieka)

SW - stan obciążenia wiatrem (tylko wiatr - max 10m/s)

K - tylko wersja kotwiona

X- montaż niedozwolony

Masa balastu przypadająca na jedną stronę [kg] Rusztowanie RA-1130-AiB									
									
Wysokość rusztowania do podestu	Ustawienie środkowe			Ustawienie przyściennie					
	pomieszczenia zamknięte G	otwarta przestrzeń G		pomieszczenia zamknięte		otwarta przestrzeń			
		SR	SW	G1	G2	G1		G2	
SR	SW					SR	SW		
2,15 m	0	0	0	0	50	0	0	60	60
3,27 m	0	0	30	0	80	0	30	90	90
4,11 m	0	0	60	0	110	0	50	110	120
5,23 m	0	30	130	0	140	K			
6,07 m	0	50	160	0	160	K			
7,19 m	0	100	260	K		K			
8,03 m	0	K		K		K			
9,15 m	0	K		K		K			
9,99 m	10	X		K		X			

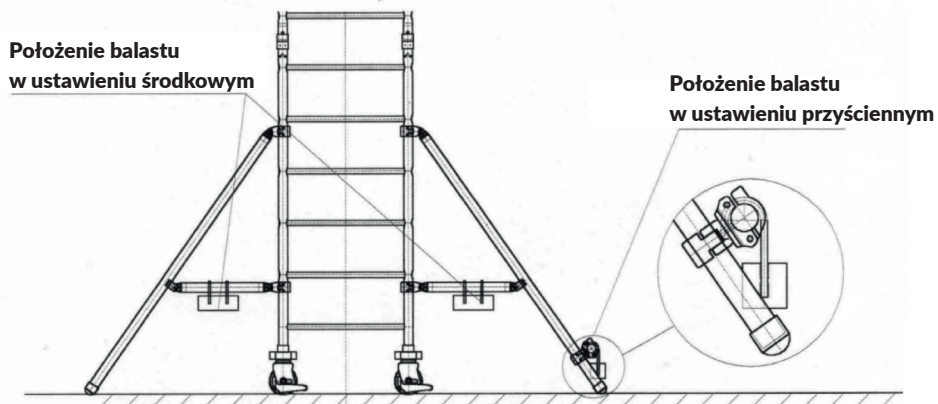
SR - stan roboczy (wiatr -max 10m/s, najwyższy pomost obciążony masą człowieka)

SW - stan obciążenia wiatrem (tylko wiatr - max 10m/s)

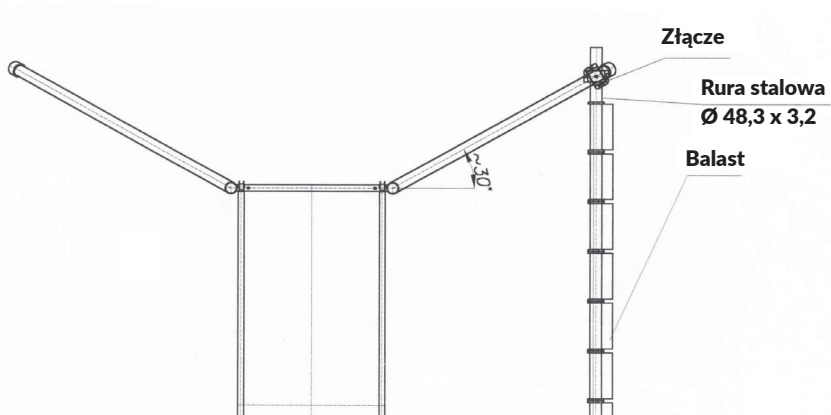
K - tylko wersja kotwiona

X- montaż niedozwolony

**Położenie balastu  
(widok z boku)**



**Położenie balastu  
(widok z góry)**



### 5.2.3. Kotwienie

Kotwienie rusztowania dotyczy rusztowań w ustawieniu przyściennym i należy je stosować jako:

- alternatywny w stosunku do balastowania, sposób zabezpieczenia rusztowania w ustawieniu przyściennym, podczas pracy na rusztowaniu,
- sposób zabezpieczenia rusztowania przed skutkami działania wiatru o prędkości powyżej 12m/s.

Rusztowanie o wysokości do 6,4 m kotwi się za pomocą 2 łączników zamocowanych symetrycznie do obydwu ram poręczowych. W rusztowaniach o wysokości od 7,44 do 10,24 m do kotwienia niezbędne są 4 łączniki kotwiące. Pierwszy rząd zakotwień w tych rusztowaniach znajduje się na wysokości około 4m, a drugi bezpośrednio pod najwyższym pomostem.

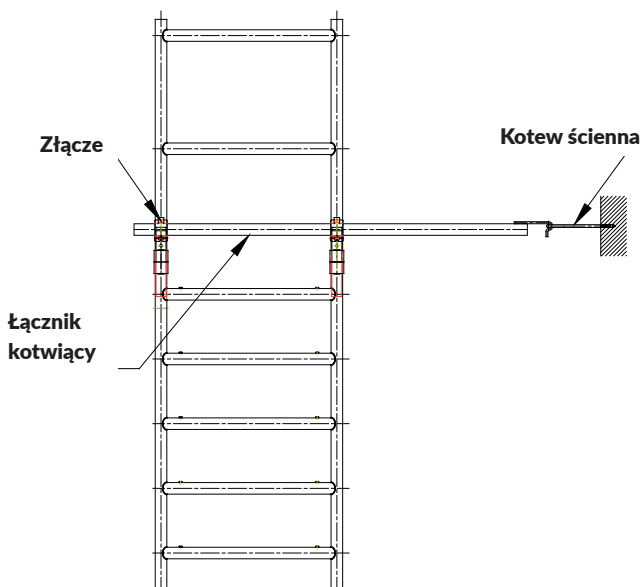
Łącznik kotwiący mocowany jest do stojaków ram za pomocą dwóch złączy obrotowych znajdujących się na wyposażeniu rusztowania. Hak łącznika przekłada się przez otwór śruby oczkowej osadzonej w ścianie budynku za pomocą kołka rozporowego.

Jeżeli rusztowanie jest montowane przy ścianie budynku i nie przewiduje się stosowania balastu, to należy je kotwić w ustawieniu przyściennym.

Kotwy ścienne osadzone w ścianie budynku powinny zapewnić przeniesienie sił o wartościach:

- 0,8 kN - w pomieszczeniach zamkniętych,
- 0,8 kN - na otwartej przestrzeni

zarówno w kierunku prostopadłym jak i równoległym do ściany.



### 5.2.4. Prace na rusztowaniu w pobliżu urządzeń elektrycznych.

Rozpoczynając pracę na rusztowaniu w pobliżu urządzeń elektrycznych należy być pewnym, że:

- urządzenie jest odłączone od sieci elektrycznej
- jest ono zabezpieczone przed przypadkowym włączeniem
- stwierdzony zanik napięcia
- urządzenie jest uziemione i zabezpieczone przed zwarcie
- elementy będące pod napięciem i stojące w pobliżu są przykryte i nie mają styczności z rusztowaniem

### 5.2.5. Prace w pobliżu sieci elektrycznych

Nie jest dopuszczalne ustawianie rusztowań oraz przejazd bezpośrednio pod napowietrznymi liniami elektroenergetycznymi lub w odległości liczonej w poziomie od skrajnych przewodów, mniejszej niż:  
3 m - dla linii o napięciu znamionowym nieprzekraczającym 1 kV;

5 m - dla linii o napięciu znamionowym powyżej 1 kV, lecz nieprzekraczającym 15 kV;

10 m - dla linii o napięciu znamionowym powyżej 15 kV, lecz nieprzekraczającym 30 kV;

15 m - dla linii o napięciu znamionowym powyżej 30 kV, lecz nieprzekraczającym 110 kV;

30 m - dla linii o napięciu znamionowym powyżej 110 kV.

Przy ustalaniu bezpiecznej odległości należy uwzględnić przestrzeń roboczą tj długości elementów trzymane w rękach przez monter lub użytkownika, zarówno w czasie montażu jak i użytkowania

W razie gdy powyższe odległości nie mogą być zachowane należy się skonsultować z administratorem lub właścicielem sieci w celu odłączenia i zabezpieczenia przed ponownym włączeniem na czas wykonywanych prac lub zastosowania innych środków ochronnych.

## 6. NAPRAWY, SKŁADOWANIE

### 6.1. Kontrole części składowych rusztowań

#### Ramy pionowe

Należy sprawdzić:

- czy ramy nie są wygięte
- czy nie wystąpiło pęknięcie spoin
- czy nie wystąpiły uszkodzenia stojaków
- czy nie wystąpiła owalizacja przekrojów
- czy nie wystąpiło wygięcie szczebli.

Ramy nie nadają się do użycia, jeżeli wystąpiła jedna z wyżej wymienionych usterek.

#### Stężenia ukośne i poręcze

Należy sprawdzić:

- czy blokady ryglowe nie są uszkodzone
- czy stężenia i poręcze nie zostały wygięte

Poręcze i stężenia nie nadają się do użycia, jeżeli wystąpiła jedna z wyżej wymienionych usterek.

**Podesty**

Należy sprawdzić:

- stan poszycia ze sklejki, zwłaszcza czy nie wystąpiły rozwarstwienia, pęknięcia poszycia oraz czy nie wystąpiło zabrudzenie bądź zaoilejenie powierzchni sklejki zmniejszające jej antypoślizgowość.
- stan belek pomostu zwłaszcza czy nie są wygięte i czy nie wystąpiły pęknięcia i rysy na połączeniach spawanych
- czy kłapa włazowa prawidłowo się otwiera.

**Burty**

Należy sprawdzić:

- stan sklejki, ze szczególnym zwróceniem uwagi na ewentualne pęknięcia
- czy stalowe bolce są odpowiednio połączone z burtą poprzeczną

W przypadku stwierdzenia usterek należy burtę naprawić. Do użycia nie nadają się burty pęknięte.

**Kółka samonastawne**

Należy sprawdzić:

- zdolność kółka do toczenia i obrotu wzdłuż osi pionowej
- czy zaciśnięcie hamulca powoduje unieruchomienie koła

W przypadku wystąpienia jakiegos niedomagania, kółka nie nadają się do użycia.

**6.2. Składowanie**

Składowanie części rusztowania musi być zorganizowane w taki sposób, aby wykluczone zostało ich uszkodzenie. Części rusztowania muszą być składowane w warunkach zapewniających ich ochronę przed wpływami atmosferycznymi (suche zamknięte pomieszczenia). Preferowane jest składowanie w pozycji leżącej.

Elementy aluminiowe chronić przed działaniem substancji powodujących korozję stopów aluminium. Podczas transportu do lub z miejsca przeznaczenia części składowe rusztowania muszą być zabezpieczone na wypadek przesunięcia się, uderzenia czy upadku. Przy rozładowaniu nie wolno rzucać części składowych rusztowania.

## 7. OZNAKOWANIE RUSZTOWANIA

**Drabex** ®  
JANUSZ WILCZEK

85-453 BYDGOSZCZ, ul. Stalowa 1  
tel. 52 581 77 77

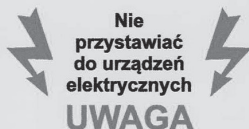
## RUSZTOWANIE JEZDNE

typ

**RA 1100**



<p>MAKSYMALNA WYSOKOŚĆ PODESTU</p> <p><b>9,99 m</b></p>
<p>MAKSYMALNA WYSOKOŚĆ RUSZTOWANIA</p> <p><b>11,25 m</b></p>
<p>MAKSYMALNE OBCIĄŻENIE POJEDYŃCZEGO PODESTU ROBOCZEGO</p> <p><b>2,0 kN/m<sup>2</sup> • RA 1120 (256 kg)</b> <b>1,5 kN/m<sup>2</sup> • RA 1130 (288 kg)</b></p>



1. Przed przystąpieniem do montażu zapoznać się z załączoną instrukcją montażową.
2. Obowiązuje bezwzględny zakaz wchodzenia na rusztowanie po ramach drabinowych od zewnątrz rusztowania.
3. W celu zapewnienia odpowiedniej stateczności, rusztowanie należy balastować lub kotwić zgodnie z instrukcją montażu.
4. Rusztowanie przewodzi prąd elektryczny.

**Rama drabinowa krótka  
RA 1100  
Nr katalogowy  
350.07**

Tabliczka znamionowa naklejana na  
ramach pionowych

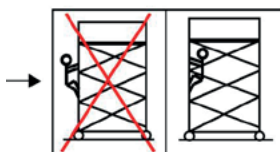
Wzór plakiety przyklejanej  
na poszczególnych częściach  
rusztowania

**Stężenie ukośne rusztowania**

**Nr katalogowy  
310.06**

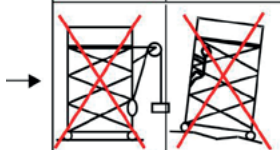
## Opis piktogramów naklejanych na ramach pionowych

Zakaz wchodzenia na pomost od strony zewnętrznej rusztowania



Nakaz wchodzenia na pomost od wewnątrz rusztowania

Zakaz instalowania urządzeń dźwignicowych i wysięgników transportowych

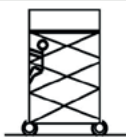


Zakaz ustawiania rusztowania na nierównym i niedostatecznie wytrzymałym podłożu

Zakaz stosowania elementów uszkodzonych



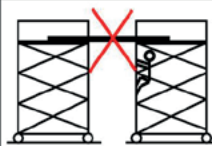
Należy używać wyłącznie elementy nieuszkodzone



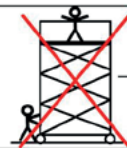
Wejście na rusztowanie możliwe wyłącznie po zahamowaniu kół jezdnych



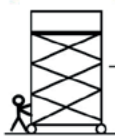
Wchodzenie na rusztowanie i praca na rusztowaniu przy wietrze wiejącym z siłą większą niż 6° Beauforta niedopuszczalne



Zakaz stosowania przewieszów oraz kładek pomiędzy dwoma rusztowaniami jezdnymi



Zakaz przesuwania rusztowania w przypadku, gdy na rusztowaniu znajdują się ludzie lub przedmioty



Przesuwanie rusztowania możliwe wyłącznie w przypadku, gdy na pomoście nie znajdują się ludzie lub jakiegokolwiek przedmioty

Elementy rusztowań oznakowane są plaketkami informacyjnymi oraz znakami wybijanymi na ramach pionowych określającymi miesiąc i rok produkcji.