

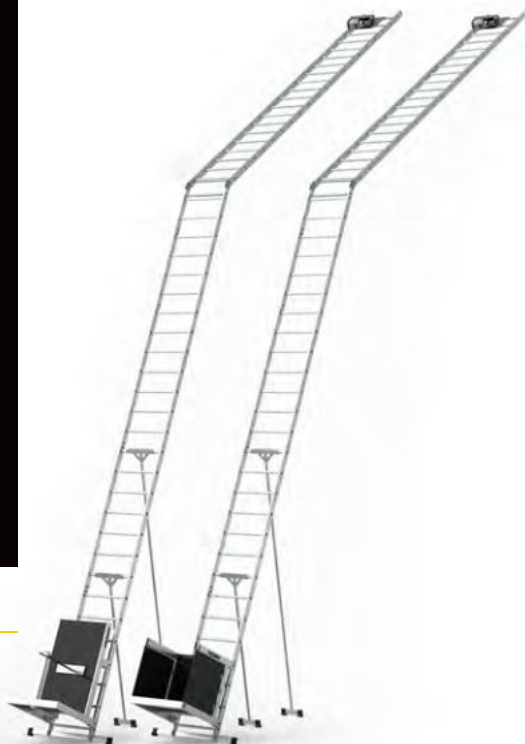
WINDA DEKARSKA

LADDER HOIST

NEW

2023

4

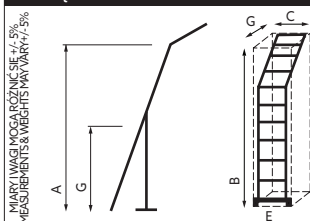


WINDA DEKARSKA

ALUMINIOWA KOSNTRUKCJA DRABINOWA

- Lekka aluminiowa konstrukcja, która sprawdzi się doskonale jako codzienne wsparcie w pracach budowlanych oraz remontach
- Łatwy montaż i demontaż, a po złożeniu kompaktowa forma pozwoli na wygodny transport oraz przechowywanie
- Wszystkie elementy mają łączną wagę 90 kg
- Prędkość podnoszenia aż 10 metrów na minutę o udźwigu do 125 kilogramów
- Duży wózek transportowy STANDARD lub do FOTOWOLTAIKI, który dodatkowo pokryty jest wodoodporną antypoślizgową sklejką
- Wózek możesz dostosować do przewożonych nim materiałów o niestandardowych wymiarach
- Winda dekaraska Drabest posiada wszelkie niezbędne atesty oraz spełnia normy BHP
- Zapewni Tobie oraz Twoim pracownikom wiele lat bezpiecznej i wygodnej pracy

WCIĄGARKA DRABINOWA / LADDER HOIST

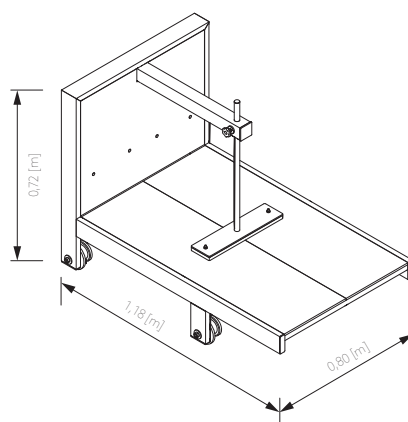
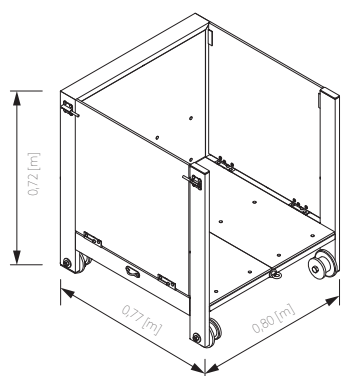


A [m]	WYSOKOŚĆ DO DACHU / HEIGHT TO THE ROOF	6,50
B [m]	DŁUGOŚĆ DRABINY / LADDER LENGTH	12,5
C [m]	SZEROKOŚĆ DRABINY / LADDER WIDTH	0,63
E [m]	STABILIZATOR / STABILIZER	1,12
G [m]	DŁUGOŚĆ PODPORY / LADDER LENGTH	1,90÷3,30
WAGA [kg]	WAGA / WEIGHT	90
B x C x G	WYMIARY OPAKOWANIA / PACKAGE	0,75x0,80x2,15

■ Wózek STANDARD WT-AL-M-12
LADDER HOIST STANDARD



■ Wózek do FOTOWOLTAIKI WT-AL-M-12-BW
LADDER HOIST FOR PV MODULES



LADDER HOIST

ALUMINUM CONSTRUCTION

- Light-weight aluminum device, perfect for aiding everyday construction or maintenance jobs. Allows to finish the job quicker and in a professional manner
- Easy to assemble and disassemble. When folded, it can be conveniently transported and stored
- The fully assembled hoist weighs 90 kg
- Our hoist can lift up to 125 kg of material while traveling at the speed of 10 m per minute
- Large carrier STANDARD or for PHOTOVOLTAIC MODULES, which is finished with a waterproof non-slip plywood
- The carrier can be adapted to the type of transported materials that have non-standard measurements, such as long wooden beams
- Our ladder hoist has obtained all the necessary certificates and complies with the OHS regulations
- It will provide you and your employees with years of safe and comfortable work



WCIĄGARKA DRABINOWA / LADDER HOIST		
<p>MIARY I WAGI MOGĄ ROZNIĆ SIĘ JAKOŚĆ MEASUREMENTS & WEIGHTS MAY VARY BY 3%</p>	MOC SILNIKA/ OUTPUT POWER	1200 W
	NAPIĘCIE ZASILANIA/ SUPPLY VOLTAGE	230 V
	DOPUSZCZALNE OBCIĄŻENIE WYCIĄGU/ MAX. LOAD	125 [kg]
	DŁUGOŚĆ LINY/ LINE LENGTH	12[m]
	PRĘDKOŚĆ PODNOSZENIA/ LIFTING SPEED	10 [m/min.]
	DŁUGOŚĆ PRZEWODU PILOTA/ REMOTE CONTROL CABLE LENGTH	1,5 [m]
	STOPIEŃ OCHRONY SILNIKA/ ELECTRIC MOTOR INGRESS PROTECTION RATING	IP 54

WINDA DEKARSKA

LADDER HOIST

NEW

2023

